

Felfogócsapok, lehúzó, A és C alak

Termékleírás / Termékillesztrációk



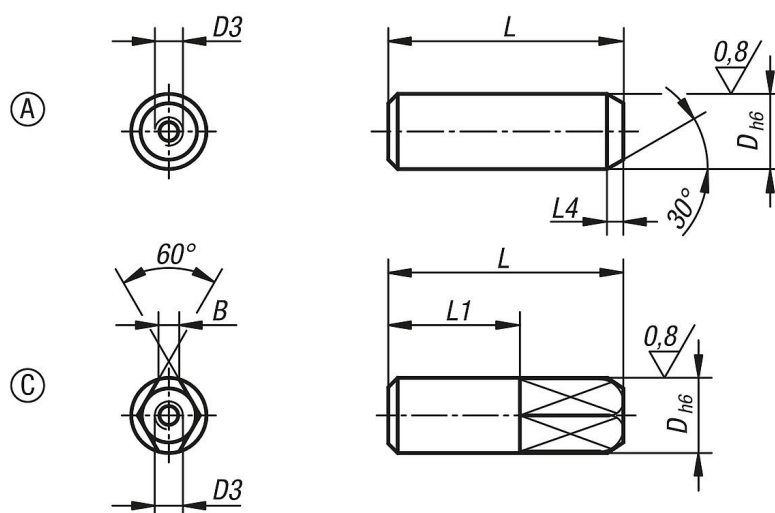
Leírás

Anyag:
Szerszámacél.

Kivitel:
edzett és köszörült (HRC 56 +2).

További információk:
A felfogócsapok egy lehúzószerszám segítségével egyszerűen kivethetők.

Rajzok



Termékáttekintés

Felfogócsapok, A és C alak

Rendelési szám Alak A	Rendelési szám Alak C	D	D3	L	L1	L4	B
K0817.08	K0817.082	8	M3	25	-/14	3/-	-/2,2
K0817.10	K0817.102	10	M3	30	-/17	3/-	-/3
K0817.12	K0817.122	12	M5	34	-/20	4/-	-/3,5
K0817.16	K0817.162	16	M5	42	-/26	4/-	-/5
K0817.20	K0817.202	20	M5	47	-/30	5/-	-/6
K0817.25	K0817.252	25	M5	49	-/30	5/-	-/8

