

## Prizma, függőleges

Termékleírás / Termékillustrációk



### Leírás

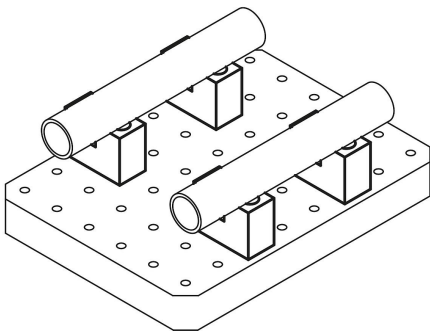
**Anyag:**

Nemesacél.

**Kivitel:**

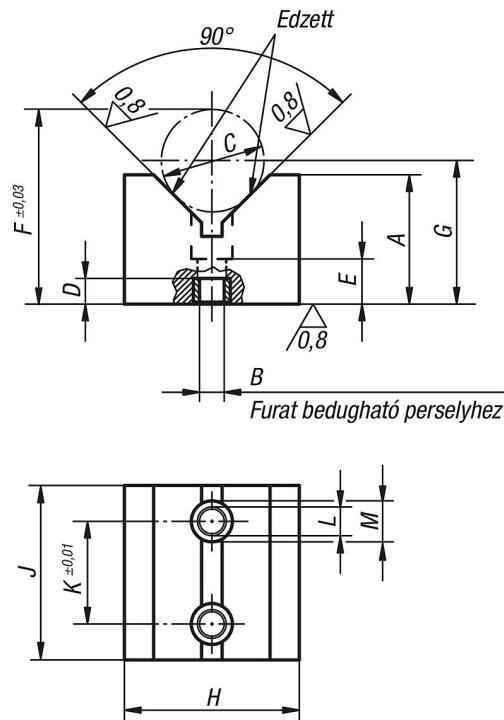
barnított.

Prizma- és támasztófelületek, köszörült.



## Prizma, függőleges

## Rajzok



## Termékáttekintés

## Prizma, függőleges

Rendelési szám	A	B Ø bedugható perselyhez	C min.	C max.	C ellenőrző Ø	D	E	F	G	H	J	K	L	M
K0819.60008032	32	12 H6	10	25	15±0,003	8,5	13	40,1	C/2 x√ 2+22	25	45	25	9	14