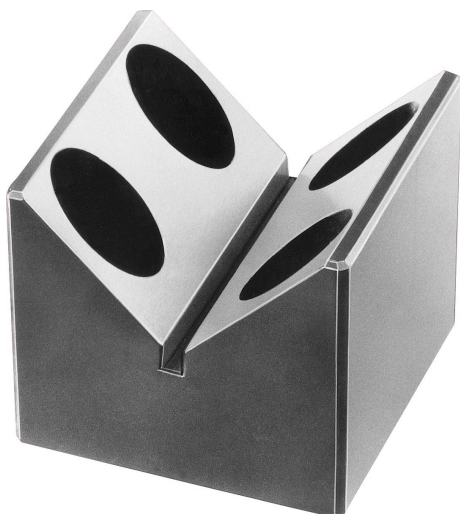


Prizma, függőleges

Termékleírás / Termékillustrációk



Leírás

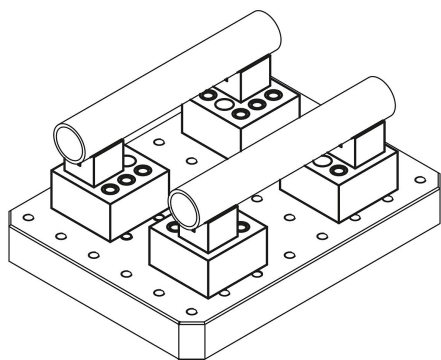
Anyag:

Nemesacél.

Kivitel:

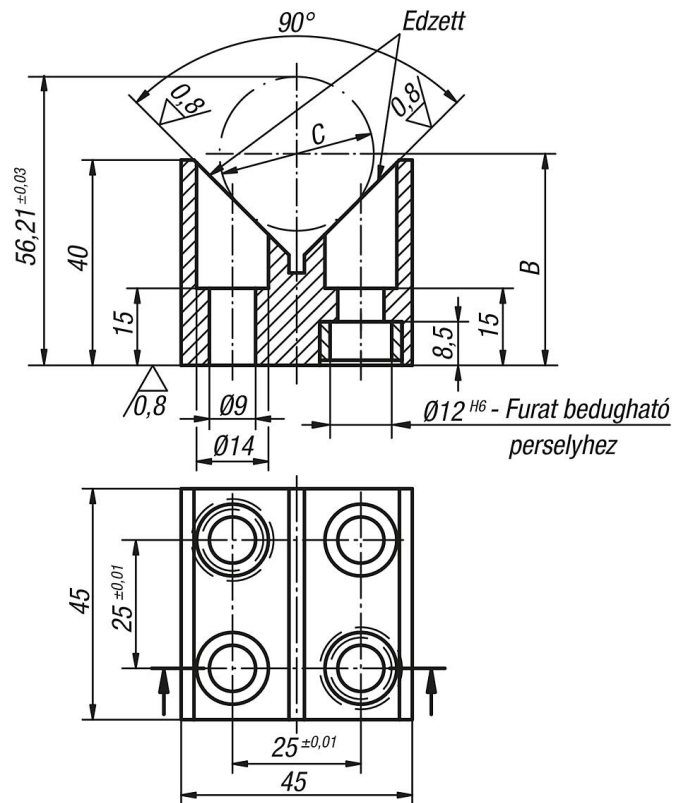
barnított.

Prizma- és támasztófelületek, köszörült.



Prizma, függőleges

Rajzok



Termékáttekintés

Prizma, függőleges

Rendelési szám	C min.	C max.	C ellenőrző Ø	B
K0819.60008040	15	50	30±0,003	C/2X√2+20