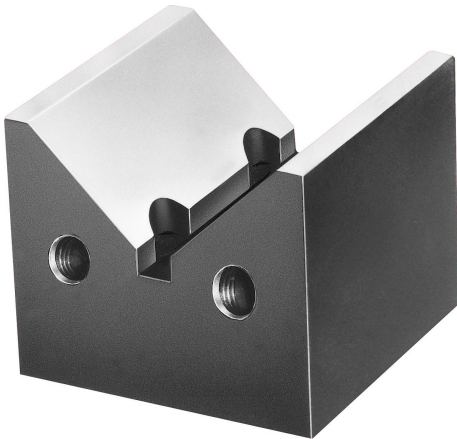


## Prizmák, függőleges

Termékleírás / Termékillustrációk



### Leírás

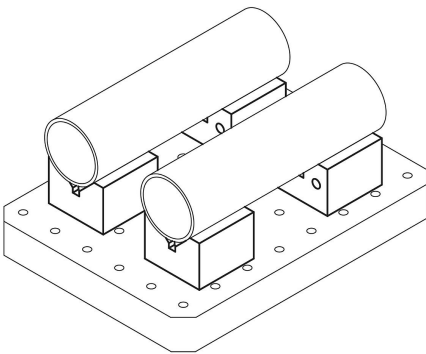
**Anyag:**

Nemesacél.

**Kivitel:**

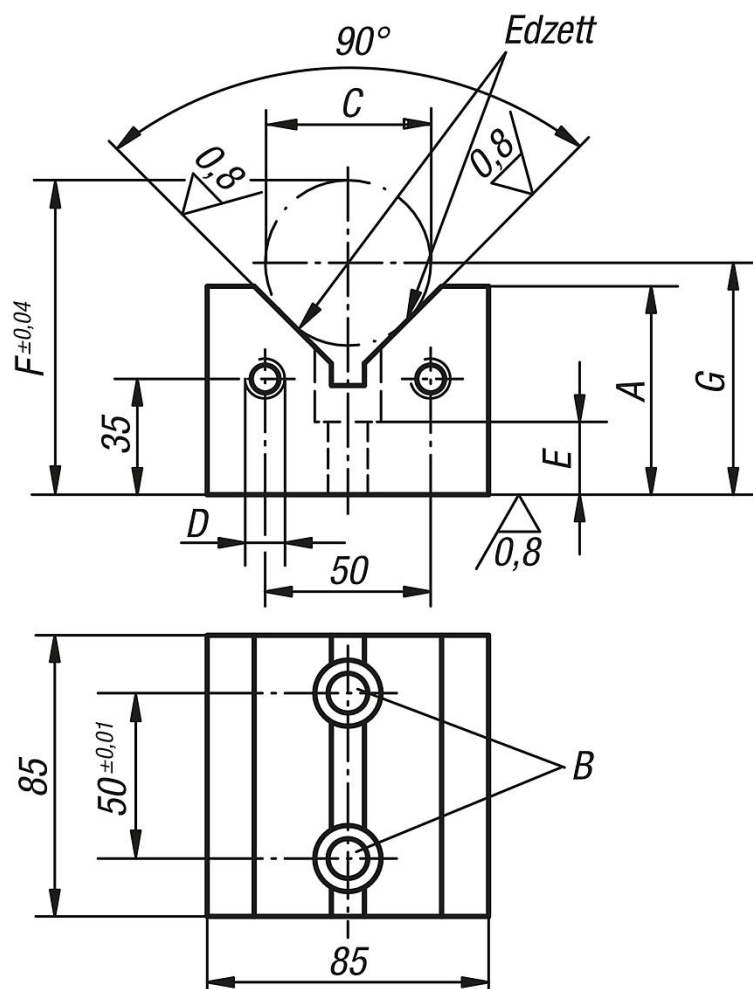
barnított.

Prizma- és támasztófelületek, köszörült.



## Prizmák, függőleges

Rajzok



## Termékáttekintés

## Prizmák, függőleges

Rendelési szám	A	B Ø illesztőcsavarhoz	C min.	C max.	C ellenőrző Ø	D	E	F	G	Hozzá tározó illesztőcsavarok
K0819.60012063	63	12 F7	15	80	50±0,003	M12	22	95,071	$C/2 \times \sqrt{2} + 34,716$	K0815.112055
K0819.60012075	75	12 F7	15	100	70±0,003	M12	22	124,142	$C/2 \times \sqrt{2} + 39,645$	K0815.112055
K0819.60016063	63	16 F7	15	80	50±0,003	M16	25	95,071	$C/2 \times \sqrt{2} + 34,716$	K0815.116065
K0819.60016075	75	16 F7	15	100	70±0,003	M16	25	124,142	$C/2 \times \sqrt{2} + 39,645$	K0815.116065