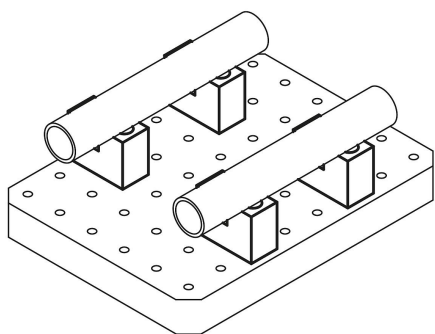


Prizmák, függőleges

Termékleírás / Termékillustrációk



Leírás

Anyag:

Nemesacél.

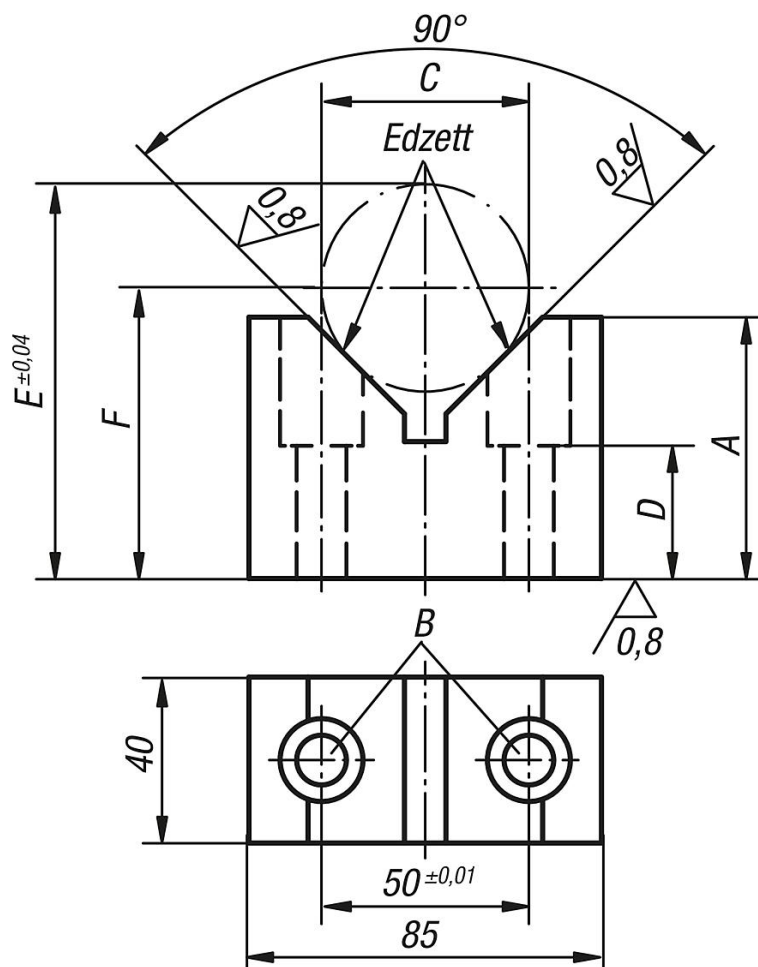
Kivitel:

barnított.

Prizma- és támasztófelületek, köszörült.

Prizmák, függőleges

Rajzok



Termékáttekintés

Prizmák, függőleges

Rendelési szám	A	B Ø illesztőcsavarhoz	C min.	C max.	C ellenőrző Ø	D	E	F	Hozzá tartozó illesztőcsavarok
K0819.60512063	63	12 F7	15	80	50±0,003	32	95,071	$C/2 \times \sqrt{2} + 34,716$	K0815.112065
K0819.60512075	75	12 F7	15	100	70±0,003	32	124,142	$C/2 \times \sqrt{2} + 39,645$	K0815.112065
K0819.60516063	63	16 F7	15	80	50±0,003	25	95,071	$C/2 \times \sqrt{2} + 34,716$	K0815.116065
K0819.60516075	75	16 F7	15	100	70±0,003	25	124,142	$C/2 \times \sqrt{2} + 39,645$	K0815.116065