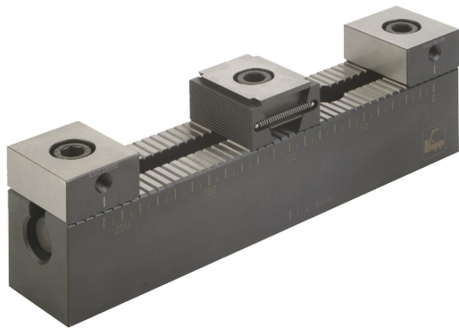


Többszörös befogó rendszerek, kemény ütközők

Termékleírás / Termékillustrációk



Leírás

Anyag:

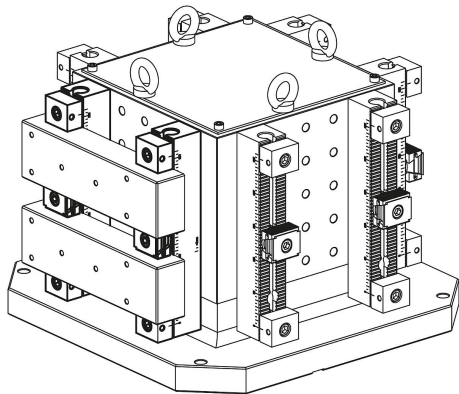
Alapléc, ütközők és szorítóékek, nemesíthető acél.

Kivitel:

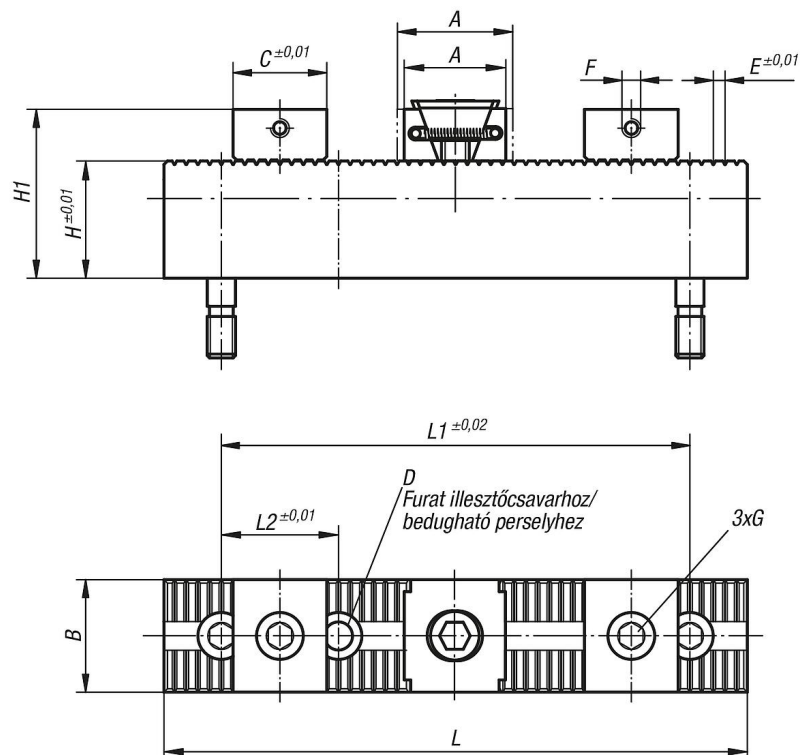
Fogazás, felületedzett és köszörült.

Ütközők, nemesített.

Befogó szegmensek, edzett és barnított.



Rajzok



Termékáttekintés

Többszörös befogó rendszerek, kemény ütközők

Többszörös befogó rendszerek, kemény ütközők

Termékáttekintés

Rendelési szám	A min.	A max.	B	C	D	E	F	G hengeres fejű csavar DIN 912	H	H1	L	L1	L2	Szorítóerő kb. kN	Súly kg
K0902.08	30,5	33,5	24	25	12H6	2,5	M5	M8x25	40	55	199	150	50	15	1,35
K0902.12	44	49,5	48	40	12F7	5	M8	M12x30	50	72	249	200	50	30	4,961
K0902.16	55	62	48	40	16F7	5	M8	M16x40	63	92	249	200	50	50	6,016