

Támaszok, állítható

Termékleírás / Termékillesztrációk



Leírás

Anyag:

Nemesacél.

Kivitel:

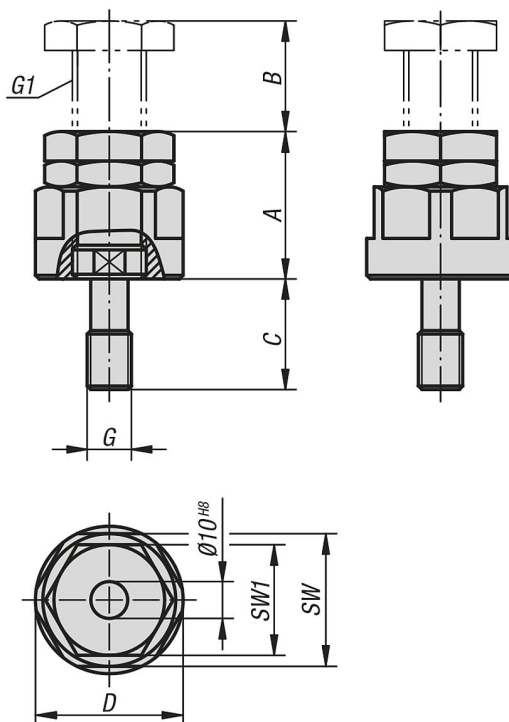
barnított.

Állítóorsó, nemesített.

További információk:

A támasztófelület betétek (lásd K0826) révén hangolható össze az adottságokkal.

Rajzok



Termékáttekintés

Támaszok, állítható

Támaszok, állítható

Termékáttekintés

| Rendelési szám | A min. | B max. | C | D | SW | SW1 | G | G1 |
|----------------|-----------|-----------|----|----|----|-----|-----|---------|
| K0825.12040 | 40 | 10 | 30 | 40 | 36 | 30 | M12 | M20x1,5 |
| K0825.12050 | 50 | 20 | 30 | 40 | 36 | 30 | M12 | M20x1,5 |
| K0825.12070 | 70 | 40 | 30 | 40 | 36 | 30 | M12 | M20x1,5 |
| K0825.12100 | 100 | 50 | 30 | 50 | 46 | 36 | M12 | M24x2 |
| K0825.12150 | 150 | 100 | 30 | 50 | 46 | 36 | M12 | M24x2 |
| K0825.16040 | 40 | 10 | 30 | 40 | 36 | 30 | M16 | M20x1,5 |
| K0825.16050 | 50 | 20 | 30 | 40 | 36 | 30 | M16 | M20x1,5 |
| K0825.16070 | 70 | 40 | 30 | 40 | 36 | 30 | M16 | M20x1,5 |
| K0825.16100 | 100 | 50 | 30 | 50 | 46 | 36 | M16 | M24x2 |
| K0825.16150 | 150 | 100 | 30 | 50 | 46 | 36 | M16 | M24x2 |