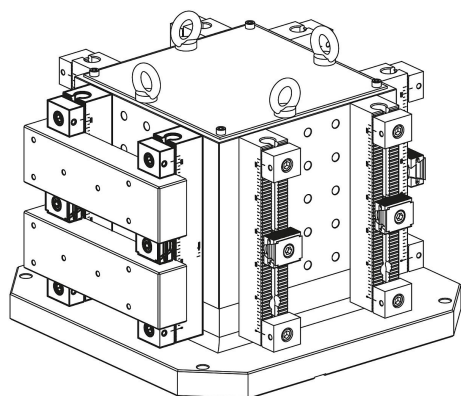
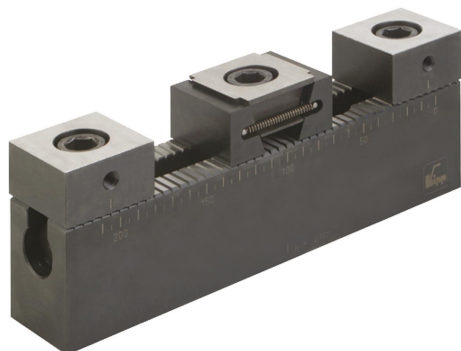


## Többszörös befogó rendszerek, puha ütközők

### Termékleírás / Termékillesztrációk



### Leírás

#### Anyag:

Alapléc, ütközők és szorítóékek, nemesíthető acél.

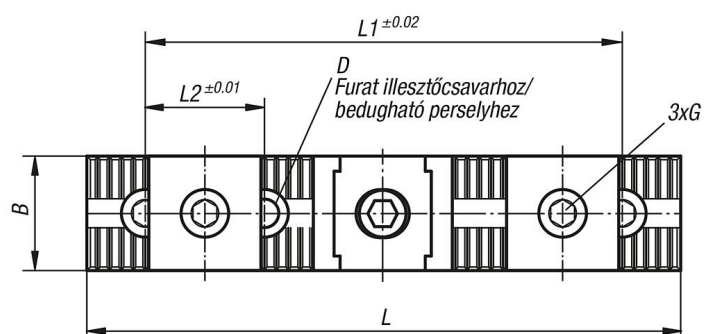
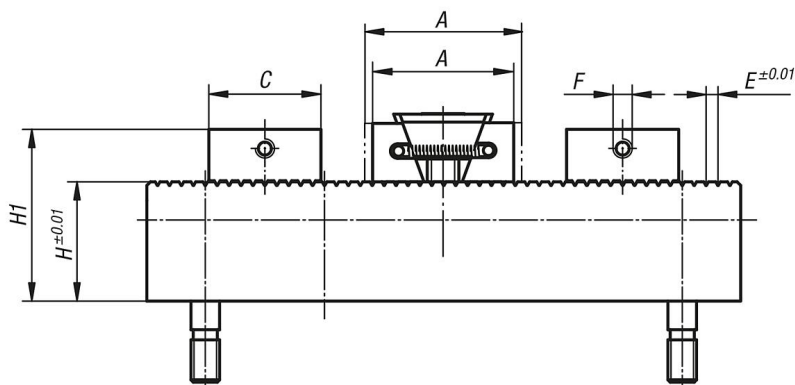
#### Kivitel:

Fogazás, felületedzett és köszörült.  
Befogó szegmensek, edzett és barnított.

#### További információk:

A befogó szegmensek méretüktől függően szorítóerőként 3 mm (K0903.08) vagy 5 mm (K0903.12, K0903.16) megmunkálási ráhagyással rendelkeznek.

### Rajzok



### Termékáttekintés

## Többszörös befogó rendszerek, puha ütközők

### Termékáttekintés

#### Többszörös befogó rendszerek, puha ütközők

Rendelési szám	A min.	A max.	B	C	D	E	F	G hengeres fejű csavar DIN 912	H	H1	L	L1	L2	Szorítóerő kb. kN	Súly kg
<b>K0903.08</b>	36,5	39,5	24	31	12H6	2,5	M5	M8x25	40	55	199	150	50	11	1,397
<b>K0903.12</b>	54	59,5	48	50	12F7	5	M8	M12x30	50	72	249	200	50	23	4,9
<b>K0903.16</b>	65	72	48	50	16F7	5	M8	M16x40	63	92	249	200	50	38	6,522