

## Oldalszorítók

### Termékleírás / Termékillustrációk



#### Leírás

##### Anyag:

Alaptest, gömbgrafitos öntvény (GJS).

Pofa, nemesíthető acél, edzett.

##### Kivitel:

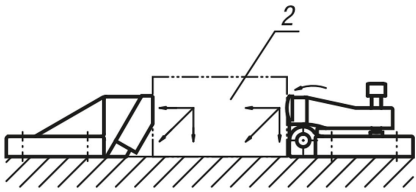
feketére festett.

Pofa, fémtiszta.

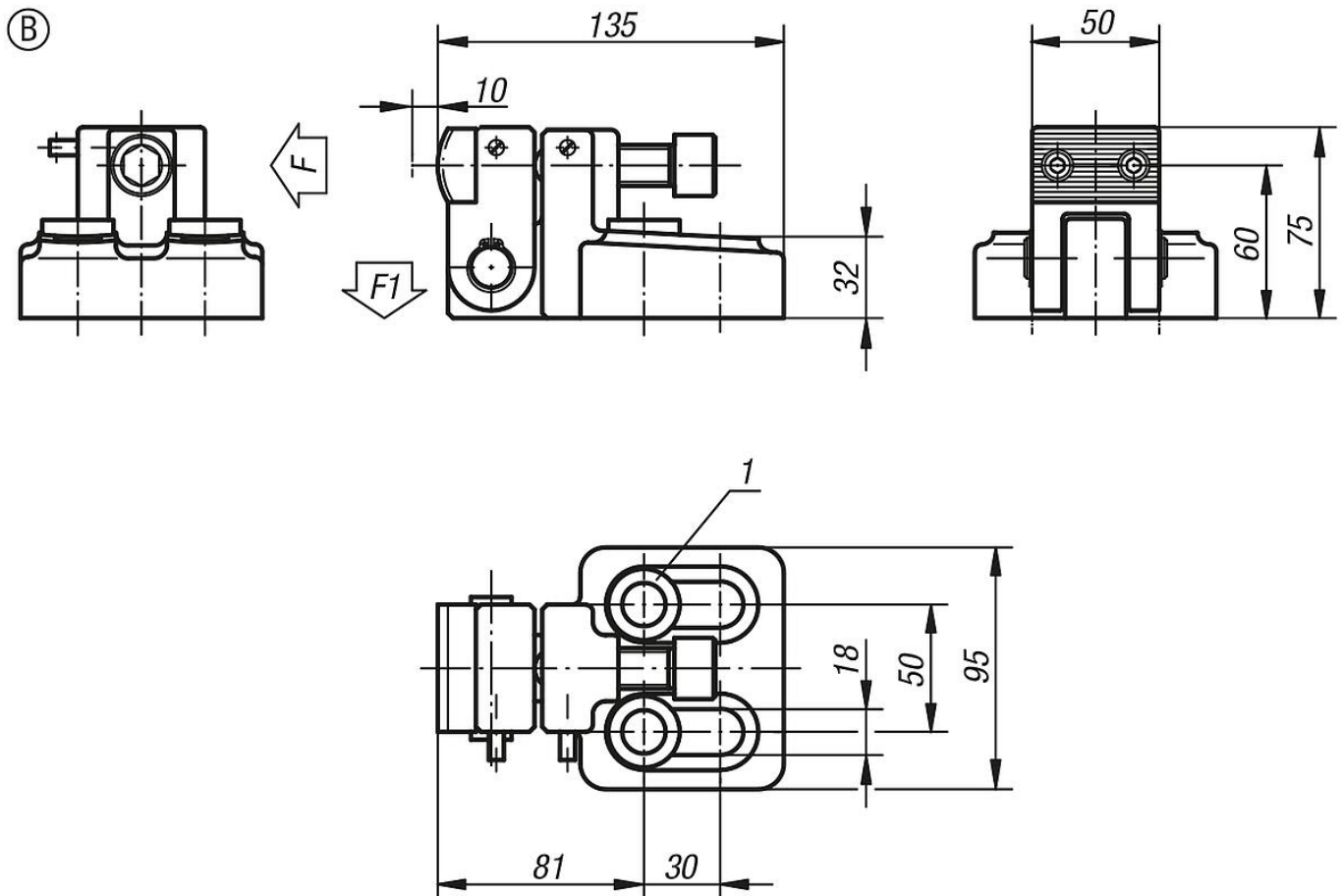
##### Rajzi hivatkozás:

1) Lencsés alátét és golyós alátét M12-höz és M16-hoz

2) Munkadarab



### Rajzok



### Termékáttekintés

