

## Oldalszorító ellentartók

Termékleírás / Termékillesztési rajzok



### Leírás

#### Anyag:

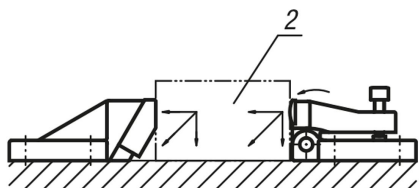
Alaptest, gömbszövetes öntvény (GJS).  
Pofa, nemesíthető acél, edzett.

#### Kivitel:

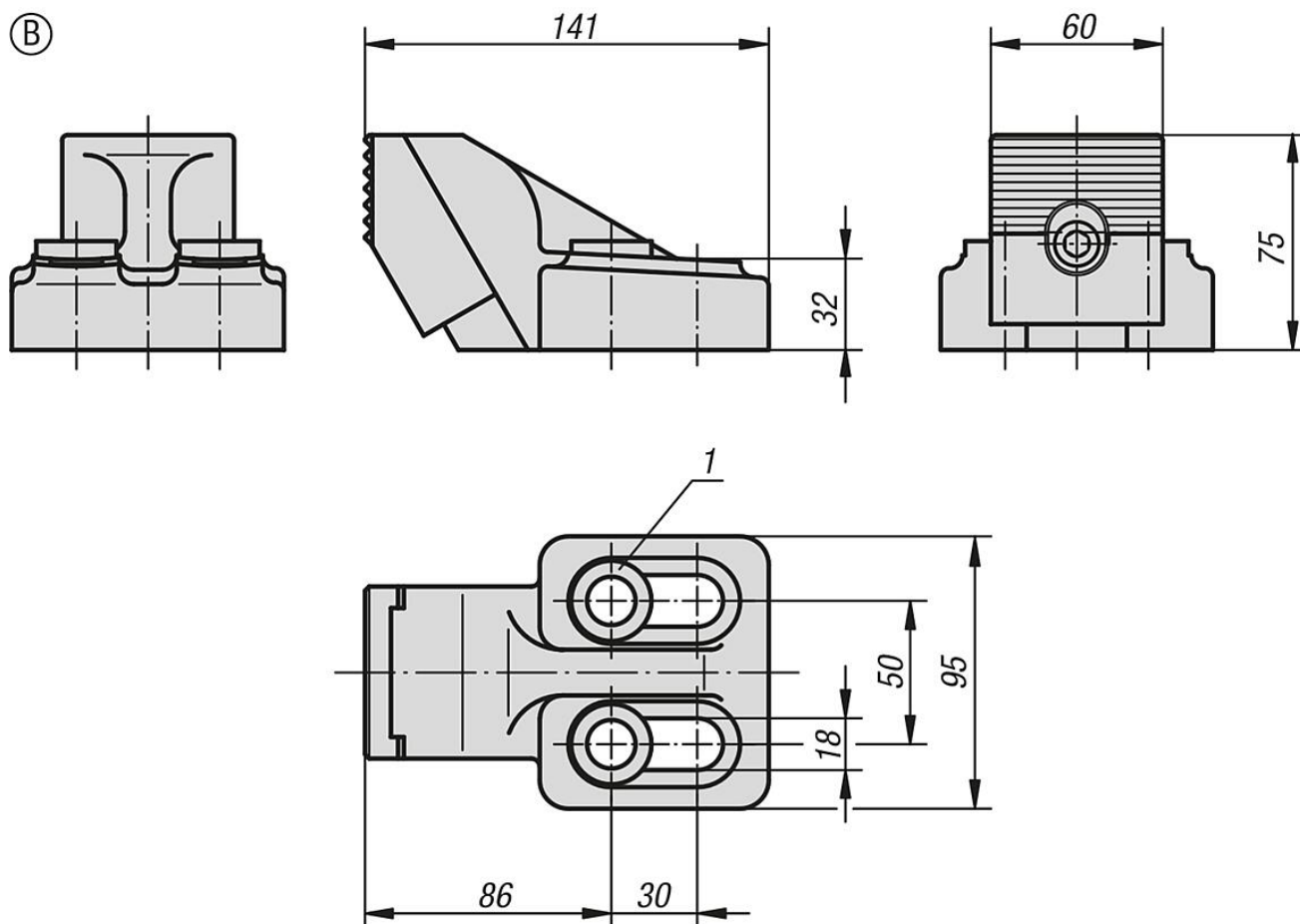
feketére festett.  
Pofa, fémtiszta.

#### Rajzi hivatkozás:

- 1) Lencses alátét és golyós alátét M12-höz és M16-hoz
- 2) Munkadarab



### Rajzok



### Termékáttekintés

