

Horonybetétek, kör keresztmetszetű

Termékleírás / Termékillesztrációk

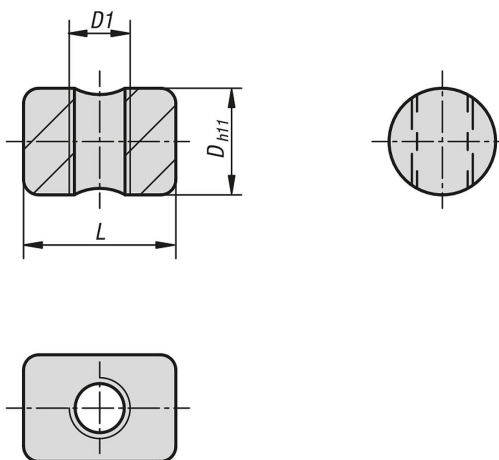


Leírás

Anyag:
Acél.

Kivitel:
Barnított.

Rajzok



Termékáttekintés

Horonybetétek, kör keresztmetszetű

Rendelési szám	D	D1	L
K0909.0802	14	M8	20
K0909.1202	20	M12	30