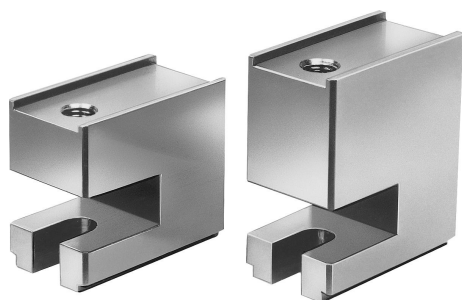


Magassági blokkok, P alak

Termékleírás / Termékillustrációk



Leírás

Anyag:

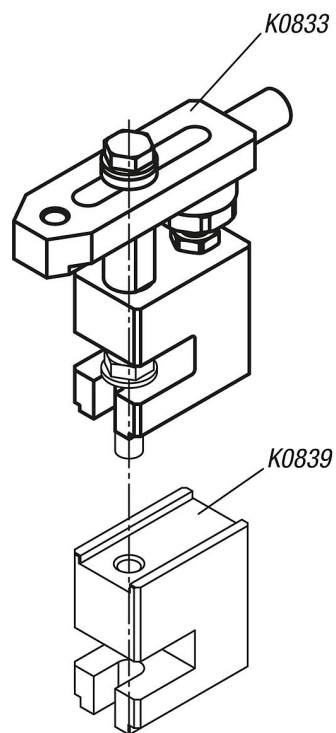
Nemesacél.

Kivitel:

Barnított.

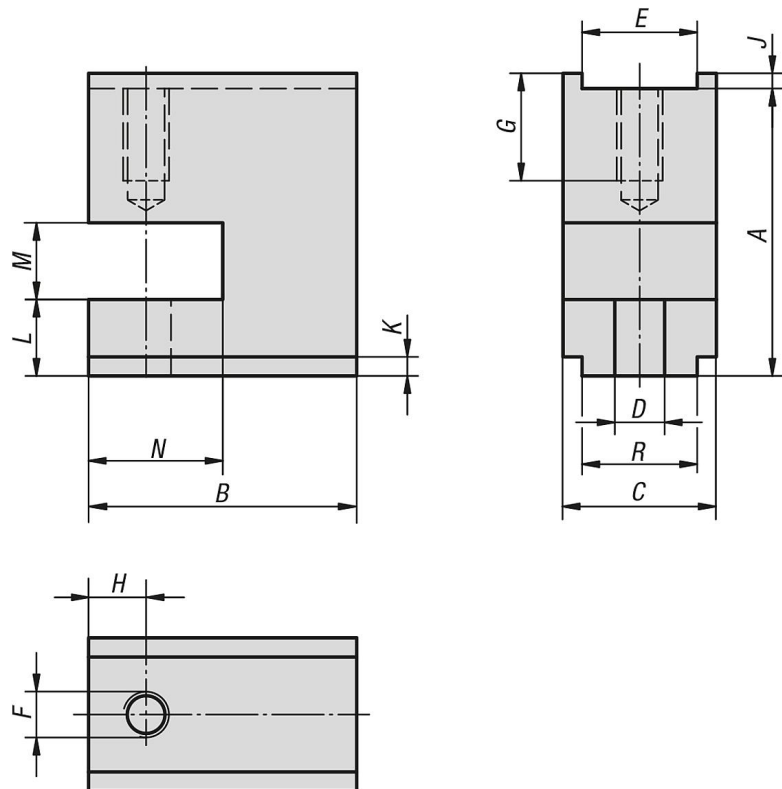
További információk:

A magassági blokkok (P alak) csak szorító talpakkal használhatók magas munkadarabok befogására.



Magassági blokkok, P alak

Rajzok



Termékáttekintés

Magassági blokkok, P alak

Rendelési szám	A	B	C	D	E	F	G	H	J	K	L	M	N	R
K0839.12075	75	70	40	13	30	M12	24	15	4	5	20	20	35	30
K0839.12100	100	70	40	13	30	M12	24	15	3	5	20	20	35	30
K0839.16075	75	90	50	17	40	M16	30	20	4	5	20	20	45	40
K0839.16100	100	90	50	17	40	M16	30	20	3	5	20	20	45	40