

Mélyszorítók, állítható

Termékleírás / Termékillustrációk



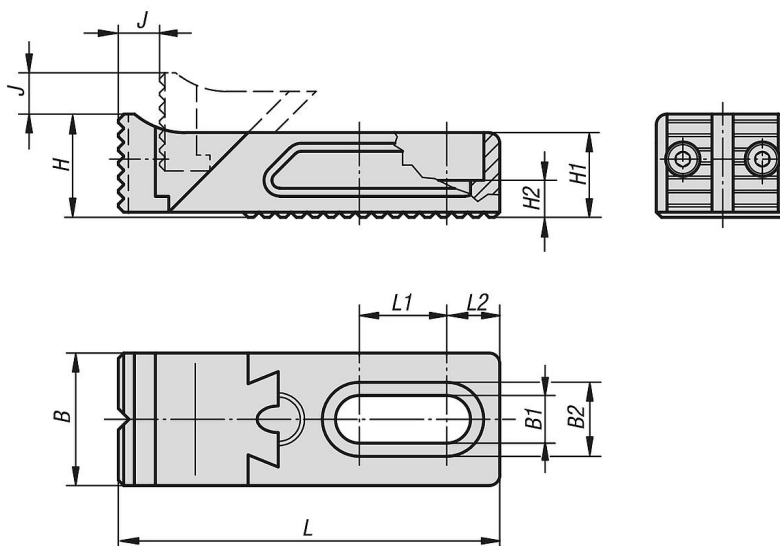
Leírás

Anyag:
Nemesacél.

Kivitel:
Barnított alaptest.
Nemesített és barnított szorítópofo.
A szorítópofo szorítófelülete bordázott.

További információk:
Az állítható mélyszorító a CL hordozólemezzel együtt használható.

Rajzok



Termékáttekintés

Mélyszorítók, állítható

Rendelési szám	B	B1	B2	H	H1	H2	J	L	L1	L2	F1 kN	M1 Nm
K0853.93008016	25	8,5	14	19,5	16	7	7	72	16,5	10	3,6	6,5
K0853.93012022	35	13	20	29	22	9	12	105	26,5	13,5	7,4	19
K0853.93016030	40	17	26	39	30	13	14	137	30	17,5	11,7	32