

Ellentartók, állítható, süllyesztett

Termékleírás / Termékillesztrációk



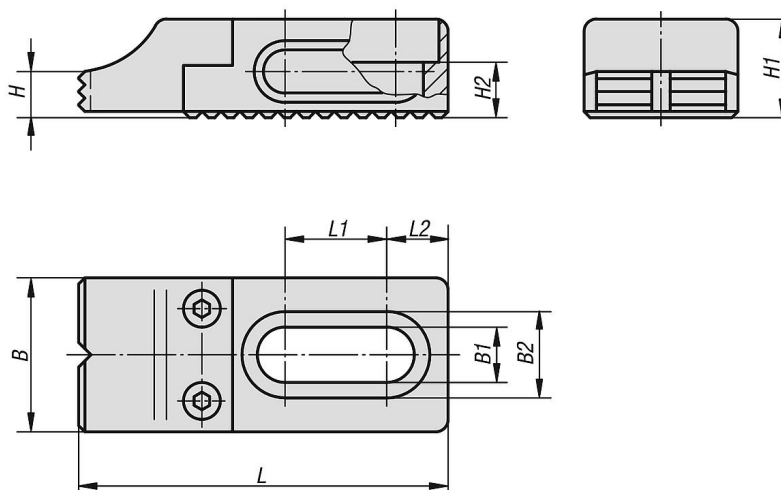
Leírás

Anyag:
Nemesacél.

Kivitel:
Barnított alaptest.
Nemesített és barnított szorítópofa.
A szorítópofa ütközőfelülete bordázott.

További információk:
Az állítható, süllyesztett ellentartó hordozólemezsel (CL) használható.

Rajzok



Termékáttekintés

Ellentartók, állítható, süllyesztett

Rendelési szám	B	B1	B2	H	H1	H2	L	L1	L2
K0853.96008016	25	8,5	14	7,5	16	7	60	16,5	10
K0853.96012022	35	13	20	10	22	10	90	26,5	13,5
K0853.96016030	40	17	26	14	30	13	115	30	17,5