

## Ellentartók, állítható, süllyesztett

### Termékleírás / Termékillustrációk



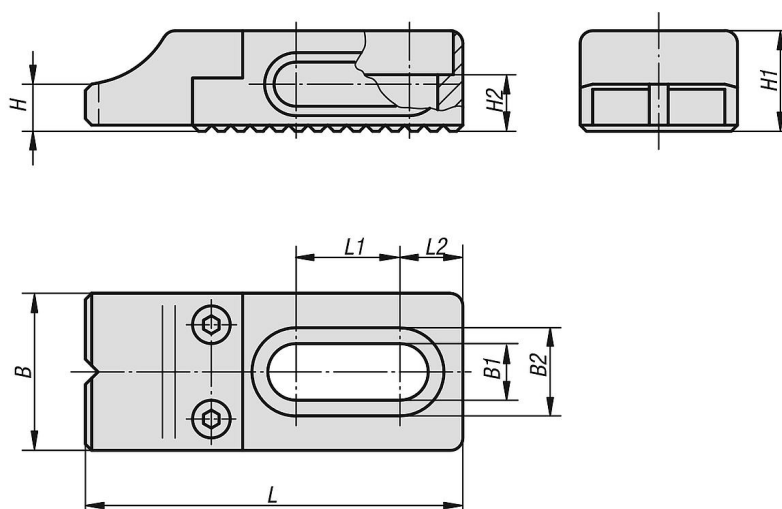
#### Leírás

**Anyag:**  
Nemesacél.

**Kivitel:**  
Barnított alaptest.  
Nemesített és barnított pofa.  
A szorítópofa ütközőfelülete köszörült.

**További információk:**  
Az állítható, süllyesztett ellentartó hordozólemezsel (CL) használható.

### Rajzok



### Termékáttekintés

#### Ellentartók, állítható, süllyesztett

| Rendelési szám | B  | B1  | B2 | H   | H1 | H2 | L   | L1   | L2   |
|----------------|----|-----|----|-----|----|----|-----|------|------|
| K0853.96108016 | 25 | 8,5 | 14 | 7,5 | 16 | 7  | 60  | 16,5 | 10   |
| K0853.96112022 | 35 | 13  | 20 | 10  | 22 | 10 | 90  | 26,5 | 13,5 |
| K0853.96116030 | 40 | 17  | 26 | 14  | 30 | 13 | 115 | 30   | 17,5 |