

Ellentartók, állítható

Termékleírás / Termékillesztrációk



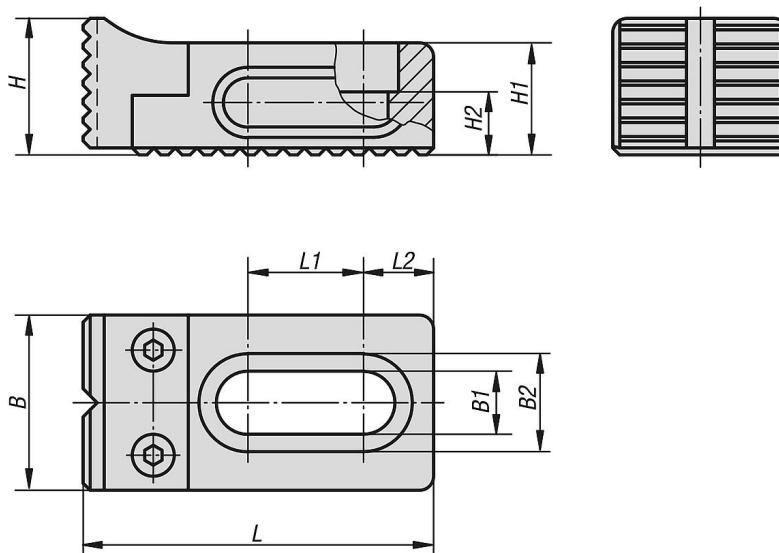
Leírás

Anyag:
Nemesacél.

Kivitel:
Barnított alaptest.
Nemesített és barnított szorítópofo.
A szorítópofo ütközőfelülete bordázott.

További információk:
Az állítható ellentartó hordozólemezzel (CL) használható.

Rajzok



Termékáttekintés

Ellentartók, állítható

Rendelési szám	B	B1	B2	H	H1	H2	L	L1	L2
K0853.97008016	25	8,5	14	19,5	16	7	50	16,5	10
K0853.97012022	35	13	20	29	22	10	75	20	13,5
K0853.97016030	40	17	26	39	30	13	95	30	17,5