

Pozicionáló csap

Termékleírás / Termékillesztrációk

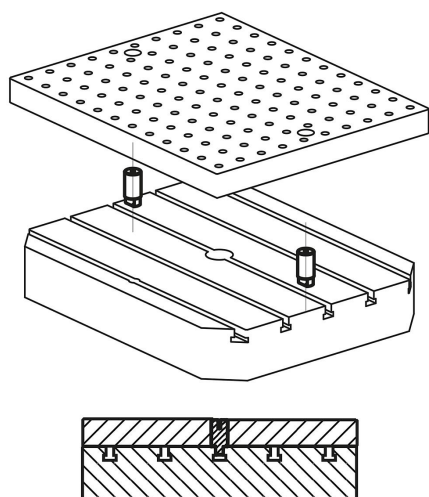


Leírás

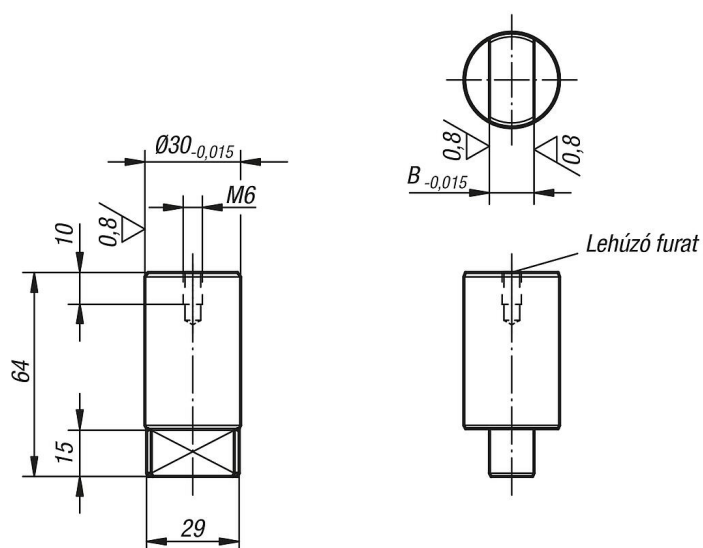
Anyag:
Nemesacél.

Kivitel:
nemesített és barnított.
Illesztett átmérő és vezetőfelületek, köszörült.

További információk:
A pozicionáló csapok K0800 raszterfuratos lemezek pozicionálására használhatók gépasztalokon.



Rajzok



Pozicionáló csap

Termékáttekintés

Pozicionáló csap

Rendelési szám	B
K0855.14030	14
K0855.18030	18
K0855.20030	20
K0855.22030	22