

Alumínium védődugók

Termékleírás / Termékillesztrációk



Leírás

Anyag:
Alumínium.

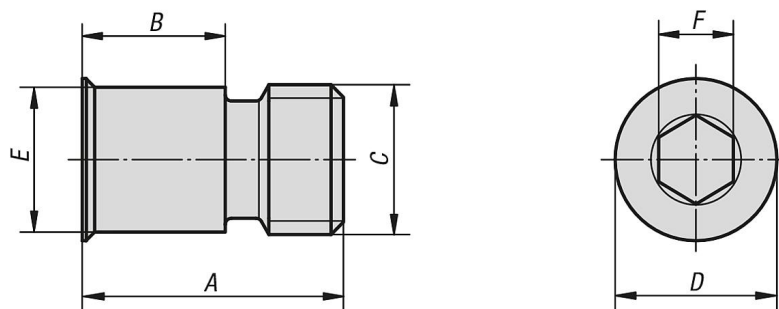
Kivitel:
Fémtiszta.

További információk:

A forgács és por elleni védelem érdekében a raszterfuratokat védődugókkal kell lezárni.

A védődugókat a nem használt furatokban kell hagyni! Alumínium védődugókat akkor kell használni, ha agresszív hűtőemulziókat használnak vagy hűtőközeg nélkül forgácsolnak.

Rajzok



Termékáttekintés

Alumínium védődugók

Rendelési szám	A	B	C	D	E	F
K0862.60108015	15	7,5	M8	12,6	11,8	5
K0862.60112021	21	11,5	M12	13	11,6	6
K0862.60116026	26	15	M16	17	15,6	8