

Alátétek befogókhoz, DIN 6340

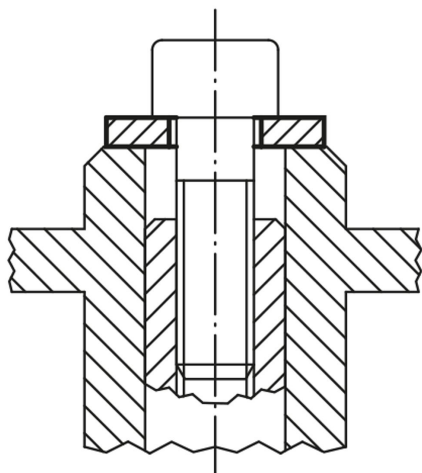
Termékleírás / Termékillustrációk



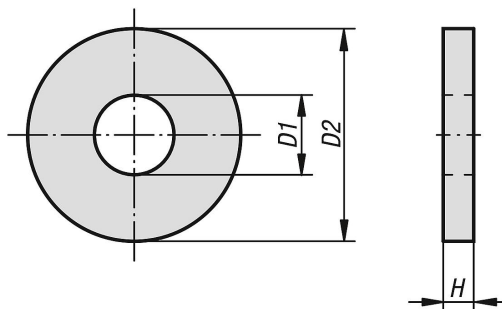
Leírás

Anyag:
Acél.

Kivitel:
sajtol, síkpréselt és nemesített 1200-1400 N/mm² szilárdságra, fekete.



Rajzok



Termékáttekintés

Alátétek befogókhoz, DIN 6340

Rendelési szám	Anyag	D1	D2	H	Alábbi csavarhoz
K0867.06	Acél	6,4	17	3	M6
K0867.08	Acél	8,4	23	4	M8
K0867.10	Acél	10,5	28	4	M10
K0867.12	Acél	13	35	5	M12
K0867.16	Acél	17	45	6	M16
K0867.20	Acél	21	50	6	M20

