

Szorítócsapok (Heavy)

Termékleírás / Termékillustrációk



Leírás

Anyag:

Csap, nemesíthető acél.

Recézett gomb, nemesíthető acél.

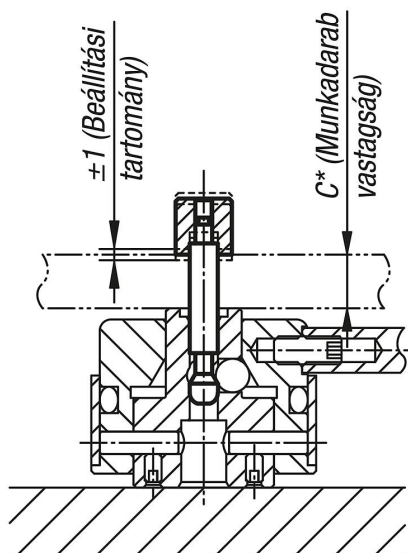
Kivitel:

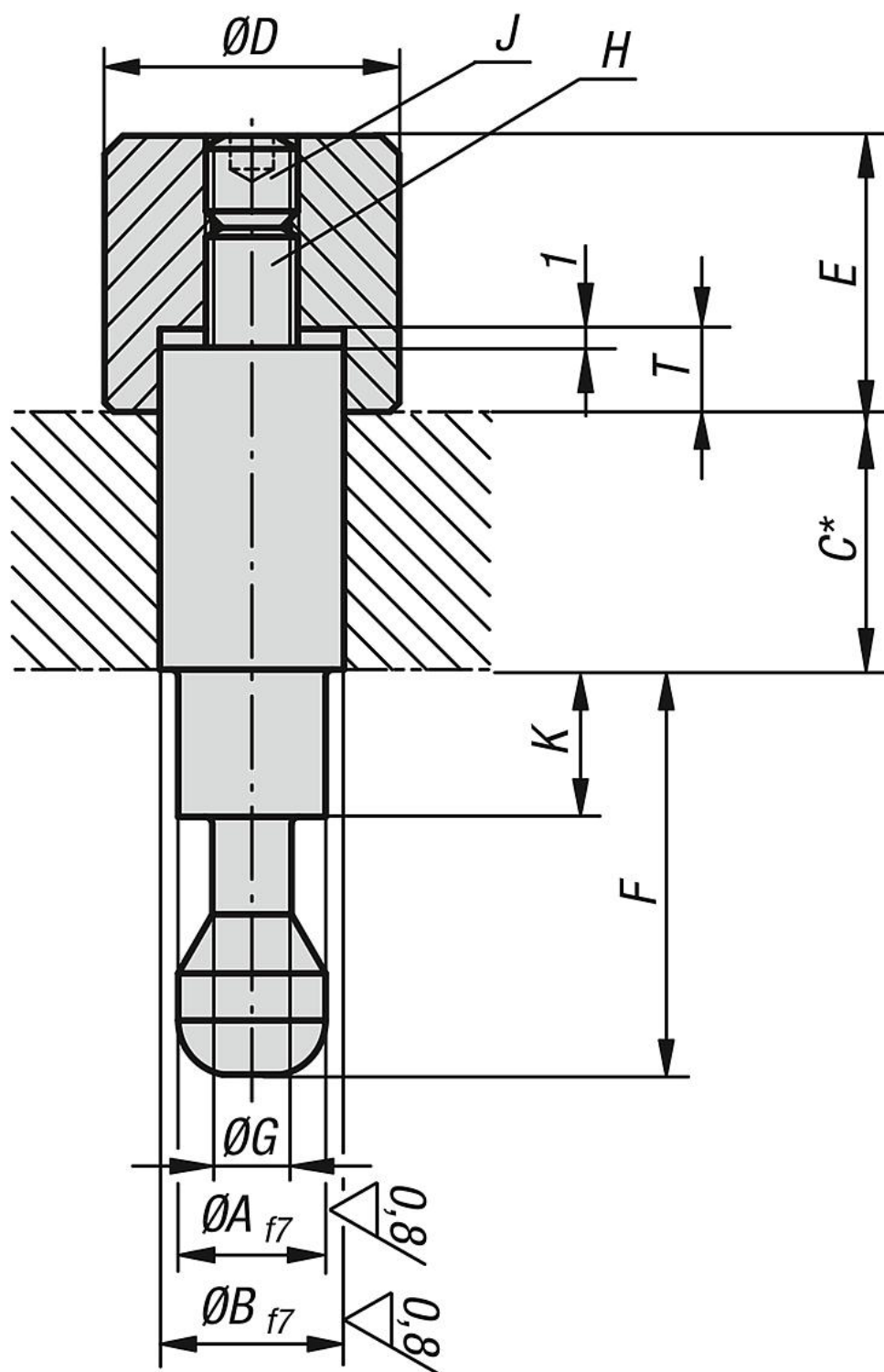
Csap, nemesített és barnított.

Recézett gomb, nemesített és barnított.

További információk:

* Lehetőség van a szorítócsap ügyfél oldali összehangolására a munkadarabbal.





Termékáttekintés

Szorítócsapok (Heavy)

Szorítócsapok (Heavy)

Termékáttekintés

Rendelési szám	A	B	C	D	E	F	G	H	J	K	T	A következőhöz
K0911.412100	12	12	100	18	23	38	6,5	M8	M8x8	21,5	7	K0911.506501
K0911.416100	12	16	100	24	23	38	6,5	M8	M8x8	21,5	7	K0911.506501
K0911.516120	16	16	120	24	29	48	9,5	M10	M10x10	28	9	K0911.638001
K0911.520120	16	20	120	30	29	48	9,5	M10	M10x10	28	9	K0911.638001