

Lengő szorító

Termékleírás / Termékillustrációk



Leírás

Anyag:

Nemesíthető acél.
Gömb gomb, műanyag.

Kivitel:

nemesített és barnított.
Gömb gomb, PF 31 duroplaszt, fekete.

További információk:

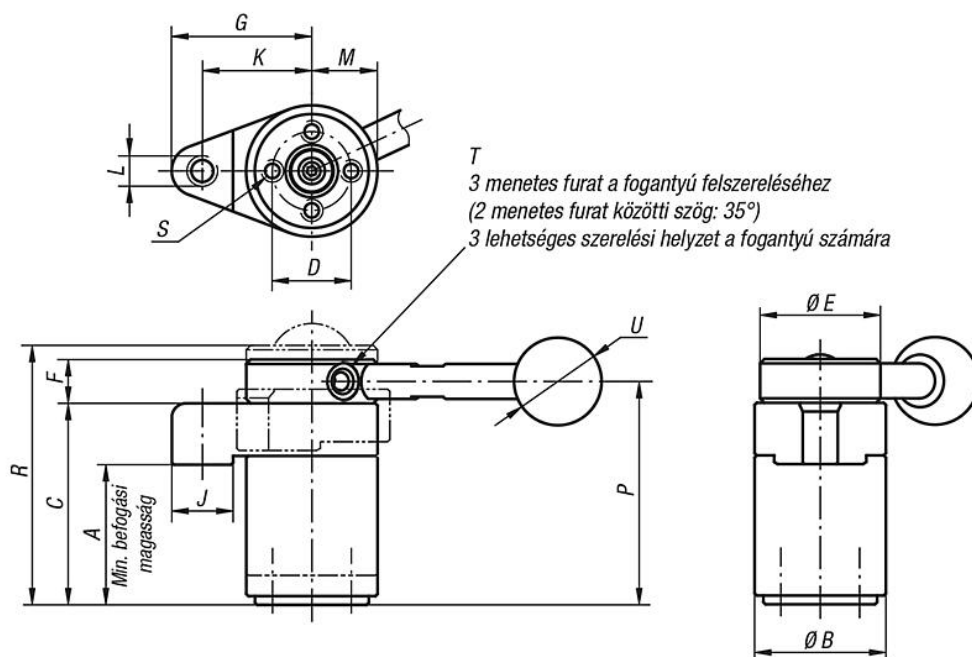
* Megengedett kézi erő a fogantyúhoz.

Tartozékok:

K0915 szabványos fogantyúk.
Becsavarható fogantyúk K0916 nyomatékhatárolóval.
Szorítókarok K0912.03006010 és K0912.04007516 lengő szorítókhöz.

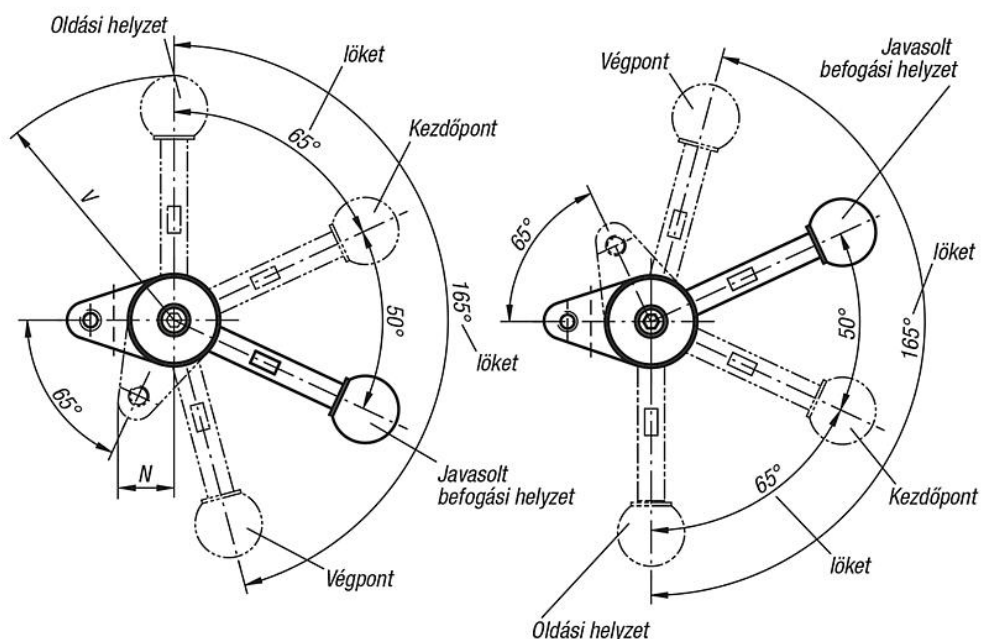
Lengő szorító

Rajzok



Jobbos kivitel

Balos kivitel



Termékáttekintés

Lengőszorító

Rendelési szám	Kivitel 1	Fogantyú	A min.	A max.	B	C	D	E	F	G	J	K	L	M	N	P	R	S	T	U	V	F= Szorítóerő N	Kézi erő FH N
K0912.003232	balra	fogantyú nélkül	31,4	32,6	30	46	18	30	10	32	14	25	M6	15	17	51	57,5	M4x8	M5	-	-	800	150*
K0912.004540	balra	fogantyú nélkül	44,1	45,9	40	63	25	38	13	40	16	32	M8	20	22,5	69,5	78,1	M6x12	M6	-	-	1200	200*

Termékáttekintés

Rendelési szám	Kivitel 1	Fogantyú	A min.	A max.	B	C	D	E	F	G	J	K	L	M	N	P	R	S	T	U	V	F= Szorítóerő N	Kézi erő FH N
K0912.013232	balra	fogantyúval	31,4	32,6	30	46	18	30	10	32	14	25	M6	15	17	51	57,5	M4x8	M5	20	73	800	150*
K0912.014540	balra	fogantyúval	44,1	45,9	40	63	25	38	13	40	16	32	M8	20	22,5	69,5	78,1	M6x12	M6	25	107	1200	200*
K0912.103232	jobbra	fogantyú nélkül	31,4	32,6	30	46	18	30	10	32	14	25	M6	15	17	51	57,5	M4x8	M5	-	-	800	150*
K0912.104540	jobbra	fogantyú nélkül	44,1	45,9	40	63	25	38	13	40	16	32	M8	20	22,5	69,5	78,1	M6x12	M6	-	-	1200	200*
K0912.113232	jobbra	fogantyúval	31,4	32,6	30	46	18	30	10	32	14	25	M6	15	17	51	57,5	M4x8	M5	20	73	800	150*
K0912.114540	jobbra	fogantyúval	44,1	45,9	40	63	25	38	13	40	16	32	M8	20	22,5	69,5	78,1	M6x12	M6	25	107	1200	200*