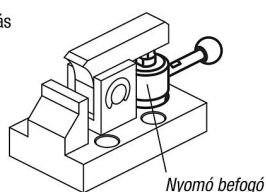


Nyomószorító

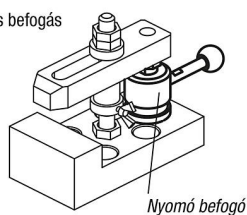
Termékleírás / Termékillustrációk



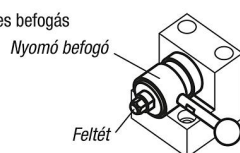
Oldalszorítás



Függőleges befogás



Vízszintes befogás



Ha a szorító hengerre feltétet szerel, úgy biztosítsa a szárat egy csavarkulccsal, nehogy az csavaró erőt vegyen fel.

Leírás

Anyag:

Szerszámacél bütyök.
Nemesíthető acél szár és markolat.
PF31 duroplaszt gömbmarkolat.

Kivitel:

Edzett és barnított bütyök és szár.
Barnított markolat.
Fekete gömbmarkolat.

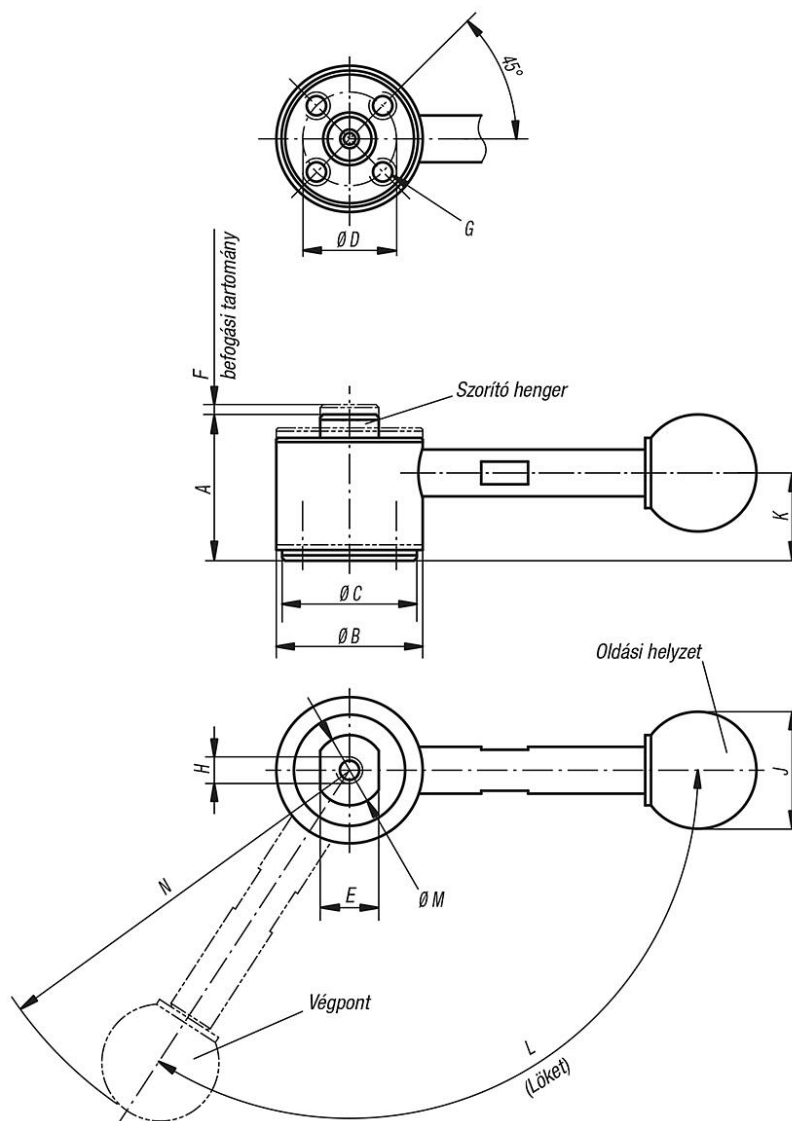
További információk:

* Megengedett kézi erő a fogantyúhoz.

Tartozékok:

K0915 szabványos fogantyúk.
Becsavarható fogantyúk K0916 nyomatékhatárolóval.

Rajzok



Termékáttekintés

Nyomószorító

Rendelési szám	Kivitel 1	A min.	A max.	B	C	D	E	F	G	H	J	K	L	M	N	Szorítóerő N	Kézi erő FH N
K0914.252500	fogantyú nélkül	25	26,7	25	23	16	10	1,7	M4 x 6	M4x6	-	15	123°	12	-	3000	150*
K0914.252501	fogantyúval	25	26,7	25	23	16	10	1,7	M4 x 6	M4x6	20	15	123°	12	69,5	3000	150*
K0914.323200	fogantyú nélkül	32	34,5	32	30	20	13	2,5	M6 x 9	M6 x 9	-	19,5	135°	15	-	4000	200*
K0914.323201	fogantyúval	32	34,5	32	30	20	13	2,5	M6 x 9	M6 x 9	25	19,5	135°	15	103	4000	200*