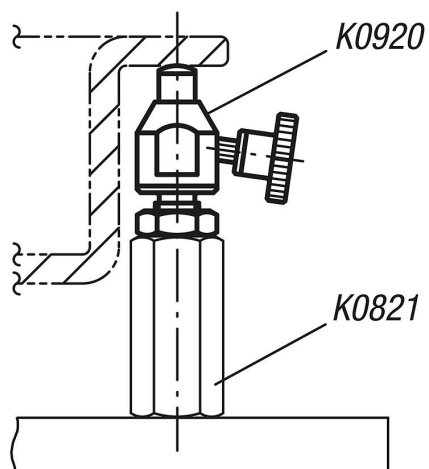


Támasztóelemek, állítható

Termékleírás / Termékillustrációk



Leírás

Anyag:

Nemesacél.

Kivitel:

Alaptest, barnított.

Támasztócsap, edzett és barnított.

Támasztóelemek, állítható

Termékáttekintés

Támasztóelemek, állítható

Rendelési szám	A	B	D	E	F	G	H	K	L	F N	Lököt S	Rugóerő, kezdeti F1 kb. N	Rugóerő, végső F2 kb. N
K0920.08023	15	6	5	18	16	13	M8	20	13,2	200	3	1,5	3
K0920.10028	19	8	6	22	20	17	M10	25	16,3	300	4	1,8	3
K0920.12031	22	10	6	25	24	19	M12	28	22,3	400	4	1,8	3