

Támasztóelemek

Termékleírás / Termékillustrációk



Leírás

Anyag:

Nemesacél.

Kivitel:

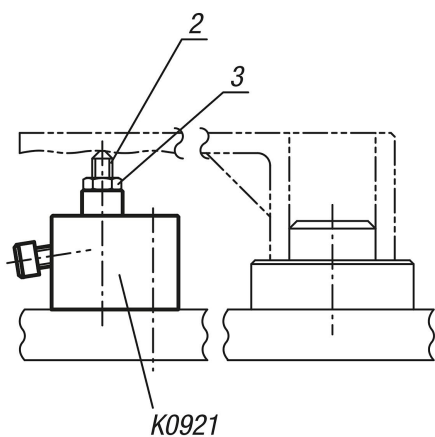
Alaptest, barnított.

Nyomócsap, nemesített és barnított.

Rajzi hivatkozás:

M = Golyós nyomócsavar

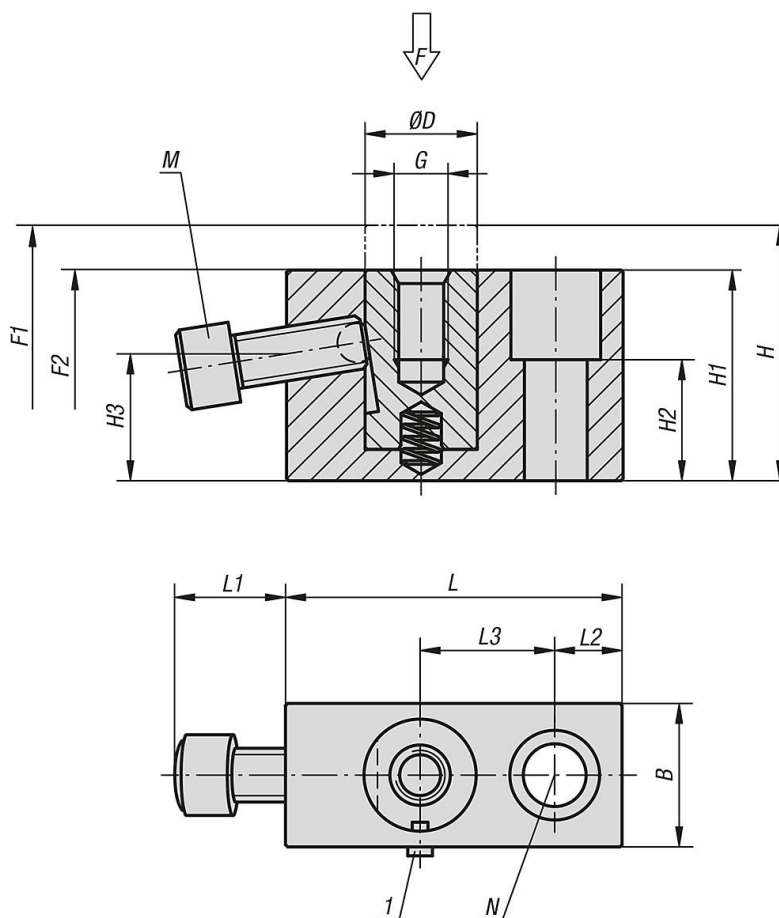
N = Átmenő furat a belső hatszög kulcsnyílású hengeresfejű csavarhoz (DIN 912)



- 1) Elfordulás elleni biztosítás
- 2) Támaszcsovar
- 3) Hatlapú anya

Támasztóelemek

Rajzok



Termékáttekintés

Támasztóelemek

Rendelési szám	B	D	G	H	H1	H2	H3	L	L1	L2	L3	M	N	F N	Rögzítőcsavarok meghúzási nyomatéka Nm	Rugóerő, kezdeti F1 kb. N	Rugóerő, végső F2 kb. N
K0921.06029	19	12	M6x10	35	29	15	17,6	38	13	8	15	M6x16	M6	4000	7,5	0	6
K0921.08037	22	16	M8x15	47	37	20	21,1	50	16	10	20	M8x20	M8	6000	14	0	7
K0921.12047	32	25	M12x20	57	47	27	28,3	75	25	15	30	M12x30	M12	9000	22	1	11