

## Támasztőhengerek

### Termékleírás / Termékillustrációk



### Leírás

#### Anyag:

Nemesacél.

#### Kivitel:

Alaptest, barnított.

Nyomócsap, edzett és barnított.

#### Rajzi hivatkozás:

J = Szerelőcsavar

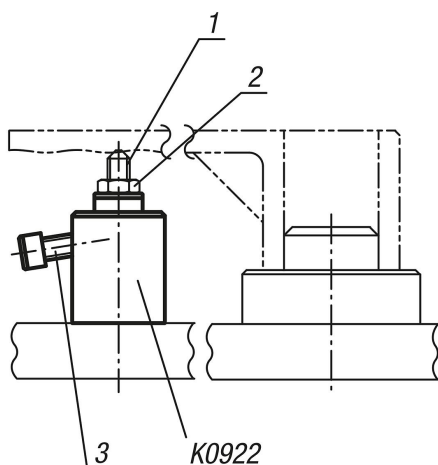
L = Golyós nyomócsavar

M = Belső hatszög kulcsnyílású hernyócsavar

1) Támaszcsoncsavar

2) Hatlapú anya

3) Golyós nyomócsavar



### Termékáttekintés

### Támasztőhengerek

Rendelési szám	A	B	C	D	E	F	G	J	K	L	M	SW	F N	Rugóerő, kezdeti F1 kb. N	Rugóerő, végső F2 kb. N
K0922.06039	28	14	33	39	10	14,1	22	M6	M6x12	M6x16	M4x8	4	4000	10	22
K0922.08052	35	19	42	52	15	18,8	28,5	M8	M8x16	M8x20	M4x8	5	6000	10	27
K0922.12070	50	26	60	70	17	28,5	42	M12	M12x24	M12x30	M5x12	8	9000	15	30
K0922.16080	60	33	70	80	22	26,5	47	M16	M16x32	M12x30	M5x15	10	9000	15	35