

Rozsdamentes acél excenterkar belső és külső menettel, rozsdamentes acél nyomóalátéttel és tőcsavarral

Termékleírás / Termékillesztrációk



Leírás

Anyag:

Fogantyú nemesacél 1.4308.

Nyomóalátét nemesacél 1.4034 edzett.

Tengelycsap, tőcsavar nemesacél 1.4305.

Kivitel:

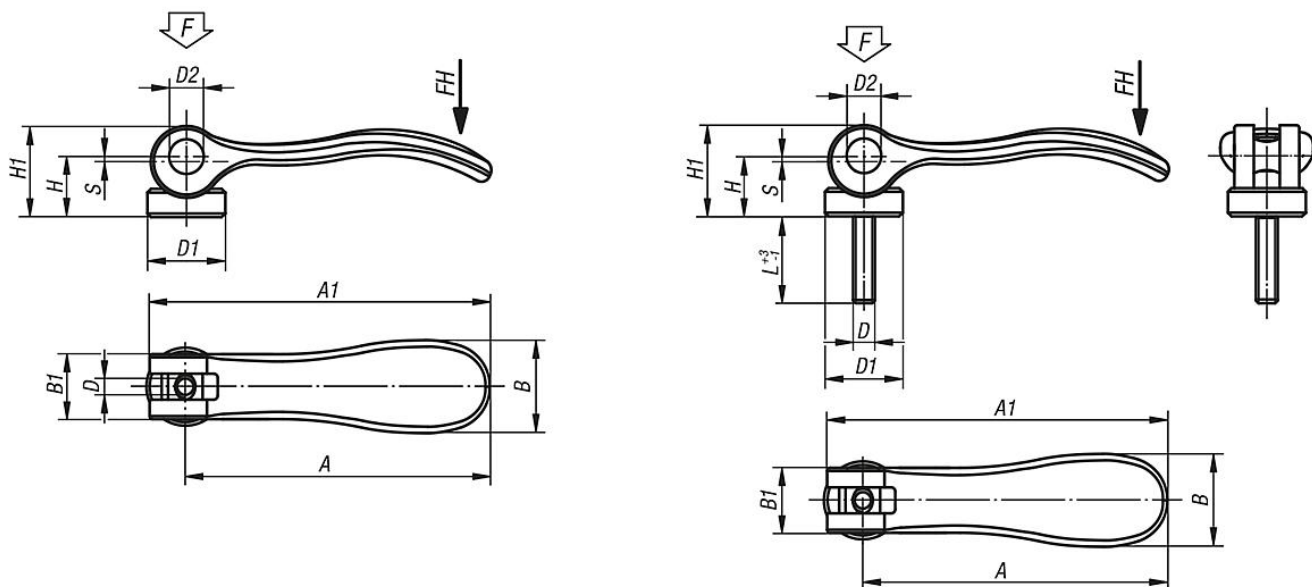
Fogantyúkar, elektropolírozott vagy szemcseszórt.

Nyomóalátét, tengelycsap, hernyőcsavar sima.

További információk:

A nyomóalátét szorítófelülete kismértékben zsírozva van, amikor kiszállításra kerül. A kenőzsír megfelel az FDA-előírásoknak, így az élelmiszer- és gyógyszeriparban is használható.

Rajzok



Termékáttekintés

Excenteres szorítókar, nemesacél belső és külső menettel, nyomólemez nemesacél

Rendelési szám	Menettípus	Alaptest felülete	D	D1	D2	B	B1	H	H1	A	A1	L	Lökett S	Szorítóerő F kN	Kézi erő FH N
K0645.9541003	belső menet	elektropolírozott	M3	12	6	14,4	11,5	9	13,5	36,2	41,7	-	1	1,5	90
K0645.9541004	belső menet	elektropolírozott	M4	12	6	14,4	11,5	9	13,5	36,2	41,7	-	1	1,5	90
K0645.0541004	belső menet	elektropolírozott	M4	15,4	8	18	13	11,4	17,2	52,3	59,1	-	1	2,5	100
K0645.0541005	belső menet	elektropolírozott	M5	15,4	8	18	13	11,4	17,2	52,3	59,1	-	1	2,5	100
K0645.1541005	belső menet	elektropolírozott	M5	18	9	21,5	15	14,7	22	70,4	79,2	-	1,2	4	120
K0645.1541006	belső menet	elektropolírozott	M6	18	9	21,5	15	14,7	22	70,4	79,2	-	1,2	4	120
K0645.2541008	belső menet	elektropolírozott	M8	27	11	33,3	24	18,3	28,8	96	108	-	1,5	8	350
K0645.9541303	belső menet	szemcseszórt	M3	12	6	14,4	11,5	9	13,5	36,2	41,7	-	1	1,5	90
K0645.9541304	belső menet	szemcseszórt	M4	12	6	14,4	11,5	9	13,5	36,2	41,7	-	1	1,5	90

Rozsdamentes acél excenterkar belső és külső menettel, rozsdamentes acél nyomóalátéttel és tőcsavarral

Termékáttekintés

Rendelési szám	Menettípus	Alaptest felülete	D	D1	D2	B	B1	H	H1	A	A1	L	Löklet S	Szorítóerő F kN	Kézi erő FH N
K0645.0541304	belső menet	szemcseszórt	M4	15,4	8	18	13	11,4	17,2	52,3	59,1	-	1	2,5	100
K0645.0541305	belső menet	szemcseszórt	M5	15,4	8	18	13	11,4	17,2	52,3	59,1	-	1	2,5	100
K0645.1541305	belső menet	szemcseszórt	M5	18	9	21,5	15	14,7	22	70,4	79,2	-	1,2	4	120
K0645.1541306	belső menet	szemcseszórt	M6	18	9	21,5	15	14,7	22	70,4	79,2	-	1,2	4	120
K0645.2541308	belső menet	szemcseszórt	M8	27	11	33,3	24	18,3	28,8	96	108	-	1,5	8	350
K0645.9541003X10	külső menet	elektropolírozott	M3	12	6	14,4	11,5	9	13,5	36,2	41,7	10	1	1,5	90
K0645.9541003X15	külső menet	elektropolírozott	M3	12	6	14,4	11,5	9	13,5	36,2	41,7	15	1	1,5	90
K0645.9541003X30	külső menet	elektropolírozott	M3	12	6	14,4	11,5	9	13,5	36,2	41,7	30	1	1,5	90
K0645.9541004X10	külső menet	elektropolírozott	M4	12	6	14,4	11,5	9	13,5	36,2	41,7	10	1	1,5	90
K0645.9541004X15	külső menet	elektropolírozott	M4	12	6	14,4	11,5	9	13,5	36,2	41,7	15	1	1,5	90
K0645.9541004X30	külső menet	elektropolírozott	M4	12	6	14,4	11,5	9	13,5	36,2	41,7	30	1	1,5	90
K0645.0541004X15	külső menet	elektropolírozott	M4	15,4	8	18	13	11,4	17,2	52,3	59,1	15	1	2,5	100
K0645.0541004X20	külső menet	elektropolírozott	M4	15,4	8	18	13	11,4	17,2	52,3	59,1	20	1	2,5	100
K0645.0541004X30	külső menet	elektropolírozott	M4	15,4	8	18	13	11,4	17,2	52,3	59,1	30	1	2,5	100
K0645.0541005X20	külső menet	elektropolírozott	M5	15,4	8	18	13	11,4	17,2	52,3	59,1	20	1	2,5	100
K0645.0541005X30	külső menet	elektropolírozott	M5	15,4	8	18	13	11,4	17,2	52,3	59,1	30	1	2,5	100
K0645.0541005X40	külső menet	elektropolírozott	M5	15,4	8	18	13	11,4	17,2	52,3	59,1	40	1	2,5	100
K0645.0541005X50	külső menet	elektropolírozott	M5	15,4	8	18	13	11,4	17,2	52,3	59,1	50	1	2,5	100
K0645.1541005X20	külső menet	elektropolírozott	M5	18	9	21,5	15	14,7	22	70,4	79,2	20	1,2	4	120
K0645.1541005X30	külső menet	elektropolírozott	M5	18	9	21,5	15	14,7	22	70,4	79,2	30	1,2	4	120
K0645.1541005X40	külső menet	elektropolírozott	M5	18	9	21,5	15	14,7	22	70,4	79,2	40	1,2	4	120
K0645.1541005X50	külső menet	elektropolírozott	M5	18	9	21,5	15	14,7	22	70,4	79,2	50	1,2	4	120
K0645.1541006X20	külső menet	elektropolírozott	M6	18	9	21,5	15	14,7	22	70,4	79,2	20	1,2	4	120
K0645.1541006X30	külső menet	elektropolírozott	M6	18	9	21,5	15	14,7	22	70,4	79,2	30	1,2	4	120
K0645.1541006X40	külső menet	elektropolírozott	M6	18	9	21,5	15	14,7	22	70,4	79,2	40	1,2	4	120
K0645.1541006X50	külső menet	elektropolírozott	M6	18	9	21,5	15	14,7	22	70,4	79,2	50	1,2	4	120
K0645.2541008X25	külső menet	elektropolírozott	M8	27	11	33,3	24	18,3	28,8	96	108	25	1,5	8	350
K0645.2541008X30	külső menet	elektropolírozott	M8	27	11	33,3	24	18,3	28,8	96	108	30	1,5	8	350
K0645.2541008X40	külső menet	elektropolírozott	M8	27	11	33,3	24	18,3	28,8	96	108	40	1,5	8	350
K0645.2541008X50	külső menet	elektropolírozott	M8	27	11	33,3	24	18,3	28,8	96	108	50	1,5	8	350
K0645.2541010X25	külső menet	elektropolírozott	M10	27	11	33,3	24	18,3	28,8	96	108	25	1,5	8	350
K0645.2541010X30	külső menet	elektropolírozott	M10	27	11	33,3	24	18,3	28,8	96	108	30	1,5	8	350
K0645.2541010X40	külső menet	elektropolírozott	M10	27	11	33,3	24	18,3	28,8	96	108	40	1,5	8	350
K0645.2541010X50	külső menet	elektropolírozott	M10	27	11	33,3	24	18,3	28,8	96	108	50	1,5	8	350
K0645.9541303X10	külső menet	szemcseszórt	M3	12	6	14,4	11,5	9	13,5	36,2	41,7	10	1	1,5	90
K0645.9541303X15	külső menet	szemcseszórt	M3	12	6	14,4	11,5	9	13,5	36,2	41,7	15	1	1,5	90
K0645.9541303X30	külső menet	szemcseszórt	M3	12	6	14,4	11,5	9	13,5	36,2	41,7	30	1	1,5	90
K0645.9541304X10	külső menet	szemcseszórt	M4	12	6	14,4	11,5	9	13,5	36,2	41,7	10	1	1,5	90
K0645.9541304X15	külső menet	szemcseszórt	M4	12	6	14,4	11,5	9	13,5	36,2	41,7	15	1	1,5	90
K0645.9541304X30	külső menet	szemcseszórt	M4	12	6	14,4	11,5	9	13,5	36,2	41,7	30	1	1,5	90
K0645.0541304X15	külső menet	szemcseszórt	M4	15,4	8	18	13	11,4	17,2	52,3	59,1	15	1	2,5	100
K0645.0541304X20	külső menet	szemcseszórt	M4	15,4	8	18	13	11,4	17,2	52,3	59,1	20	1	2,5	100
K0645.0541304X30	külső menet	szemcseszórt	M4	15,4	8	18	13	11,4	17,2	52,3	59,1	30	1	2,5	100
K0645.0541305X20	külső menet	szemcseszórt	M5	15,4	8	18	13	11,4	17,2	52,3	59,1	20	1	2,5	100
K0645.0541305X30	külső menet	szemcseszórt	M5	15,4	8	18	13	11,4	17,2	52,3	59,1	30	1	2,5	100
K0645.0541305X40	külső menet	szemcseszórt	M5	15,4	8	18	13	11,4	17,2	52,3	59,1	40	1	2,5	100
K0645.0541305X50	külső menet	szemcseszórt	M5	15,4	8	18	13	11,4	17,2	52,3	59,1	50	1	2,5	100
K0645.1541305X20	külső menet	szemcseszórt	M5	18	9	21,5	15	14,7	22	70,4	79,2	20	1,2	4	120
K0645.1541305X30	külső menet	szemcseszórt	M5	18	9	21,5	15	14,7	22	70,4	79,2	30	1,2	4	120
K0645.1541305X40	külső menet	szemcseszórt	M5	18	9	21,5	15	14,7	22	70,4	79,2	40	1,2	4	120
K0645.1541305X50	külső menet	szemcseszórt	M5	18	9	21,5	15	14,7	22	70,4	79,2	50	1,2	4	120
K0645.1541306X20	külső menet	szemcseszórt	M6	18	9	21,5	15	14,7	22	70,4	79,2	20	1,2	4	120
K0645.1541306X30	külső menet	szemcseszórt	M6	18	9	21,5	15	14,7	22	70,4	79,2	30	1,2	4	120
K0645.1541306X40	külső menet	szemcseszórt	M6	18	9	21,5	15	14,7	22	70,4	79,2	40	1,2	4	120
K0645.1541306X50	külső menet	szemcseszórt	M6	18	9	21,5	15	14,7	22	70,4	79,2	50	1,2	4	120
K0645.2541308X25	külső menet	szemcseszórt	M8	27	11	33,3	24	18,3	28,8	96	108	25	1,5	8	350
K0645.2541308X30	külső menet	szemcseszórt	M8	27	11	33,3	24	18,3	28,8	96	108	30	1,5	8	350
K0645.2541308X40	külső menet	szemcseszórt	M8	27	11	33,3	24	18,3	28,8	96	108	40	1,5	8	350
K0645.2541308X50	külső menet	szemcseszórt	M8	27	11	33,3	24	18,3	28,8	96	108	50	1,5	8	350
K0645.2541310X25	külső menet	szemcseszórt	M10	27	11	33,3	24	18,3	28,8	96	108	25	1,5	8	350
K0645.2541310X30	külső menet	szemcseszórt	M10	27	11	33,3	24	18,3	28,8	96	108	30	1,5	8	350

Rozsdamentes acél excenterkar belső és külső menettel, rozsdamentes acél nyomóalátéttel és tőcsavarral

Termékáttekintés

Rendelési szám	Menettípus	Alaptest felülete	D	D1	D2	B	B1	H	H1	A	A1	L	Lökets S	Szorítóerő F kN	Kézi erő FH N
K0645.2541310X40	külső menet	szemcseszórt	M10	27	11	33,3	24	18,3	28,8	96	108	40	1,5	8	350
K0645.2541310X50	külső menet	szemcseszórt	M10	27	11	33,3	24	18,3	28,8	96	108	50	1,5	8	350