

Rozsdamentes acél excenterkar, állítható, külső menettel, rozsdamentes acél nyomóalátéttel és tőcsavarral

Termékleírás / Termékillesztrációk



Leírás

Anyag:

Fogantyú nemesacél 1.4308.
Nyomóalátét nemesacél 1.4034 edzett.
Tengelycsap, tőcsavar nemesacél 1.4305.

Kivitel:

Fogantyúkar, elektropolírozott vagy szemcseszórt.
Nyomóalátét, tengelycsap, hernyócsavar sima.

További információk:

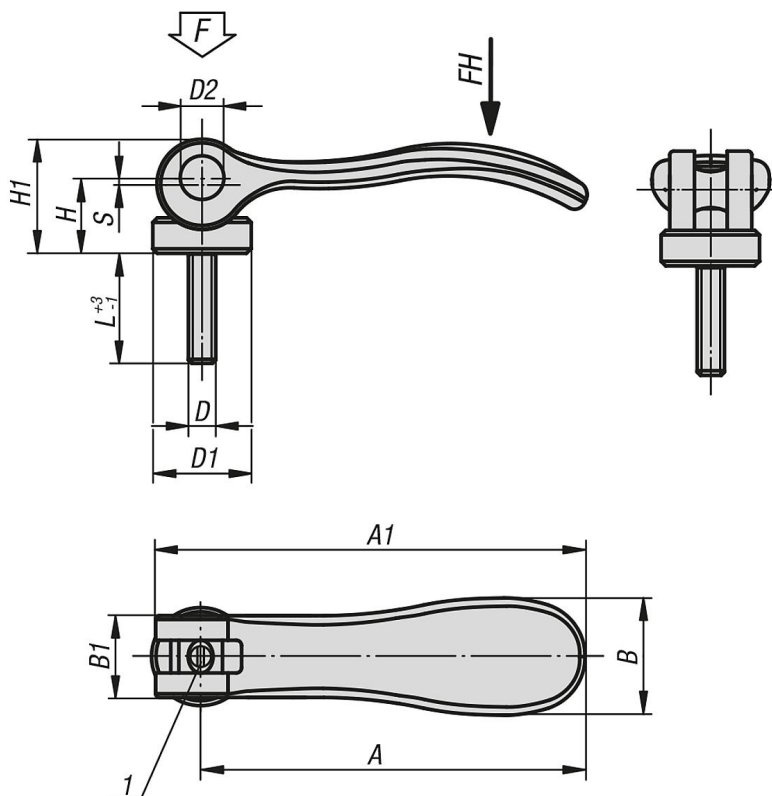
Az állítható excenterkart akkor használják, ha a szorítókar elhelyezkedése a szorítótengetyhez képest csak egy bizonyos helyzetet tesz lehetővé (zavarkör). A tőcsavaron található érzékeny finommenet révén a szorítókar pontos helyzete egy csavarhúzó segítségével állítható be.

A nyomóalátét szorítófelülete kismértékben zsírozva van, amikor kiszállításra kerül. A kenőzsír megfelel az FDA-előírásoknak, így az élelmiszer- és gyógyszeriparban is használható.

Rajzi hivatkozás:

1) Hernyócsavar a szorítókar finombeállításához

Rajzok



Termékáttekintés

Rozsdamentes acél excenterkar, állítható, külső menettel, rozsdamentes acél nyomóalátéttel és tőcsavarral

Termékáttekintés
