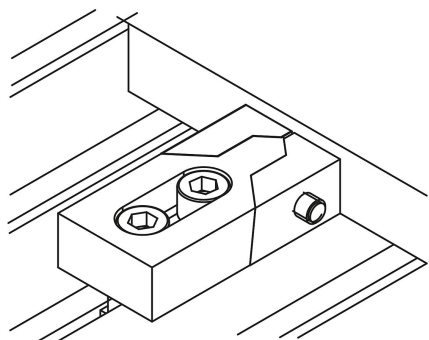
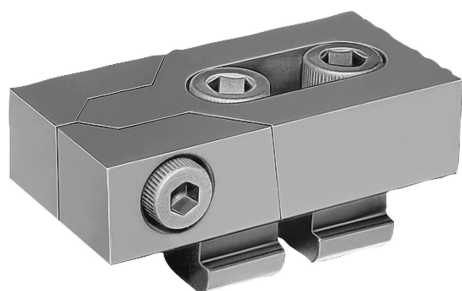


Aluszorító-pofák

Termékleírás / Termékillesztrációk



Leírás

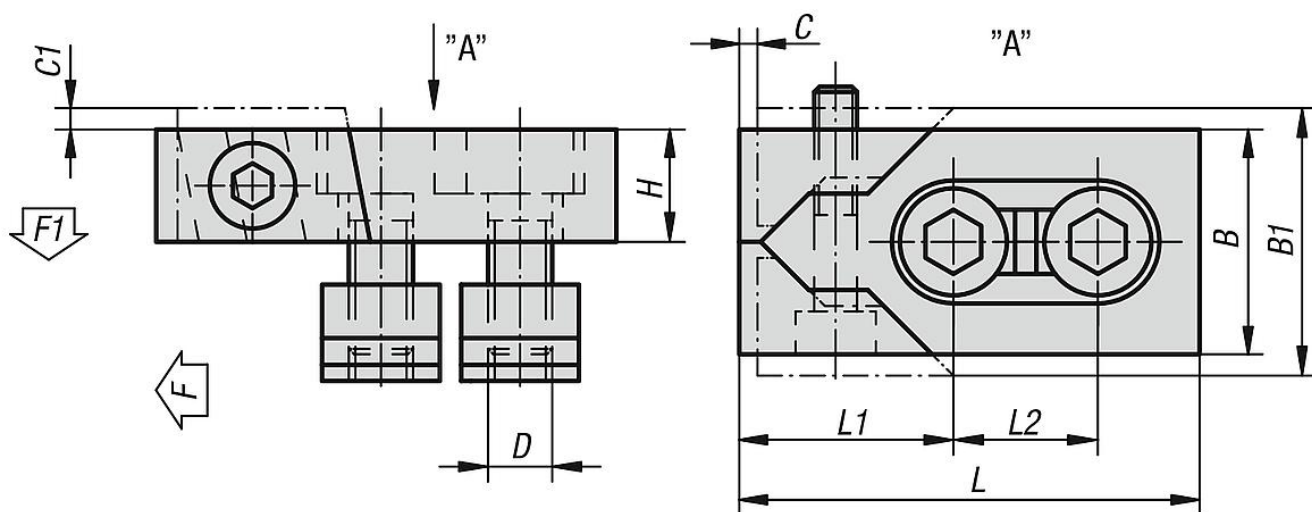
Anyag:
Acél.

Kivitel:
Edzett és barnított.

További információk:

Ezek a kompakt aluszorító-pofák egyszerű kivitelük révén a legtöbb előforduló munkadarab mérethez igazodnak. Az edzett pofák az ékhatás révén egyidejűleg szorítanak előre és lefelé.

Rajzok



Termékáttekintés

Aluszorító-pofák

Rendelési szám	Horony szélesség	L	L1	L2	B	B1	H	C	C1	D	F kN	F1 kN	Meghúzási nyomaték max. Nm
K1229.12	12	80	39	26	40	47	20	3	2,5	M10	16	0,6	15
K1229.14	14	80	39	26	40	47	20	3	2,5	M12	22	0,9	18
K1229.18	18	100	46	34	50	60	25	4	3	M16	36	1,4	35
K1229.20	20	100	46	34	50	60	25	4	3	M16	36	1,4	35
K1229.22	22	140	65	50	78	95	30	5	4	M20	36	1,4	45

