

5D munkadarab ütközők

Termékleírás / Termékillustrációk



Leírás

Anyag:

Csuklós szorító, nagyszilárdságú alumínium.
Tengelycsap, támasztótányér és ütközőrúd, acél.

Kivitel:

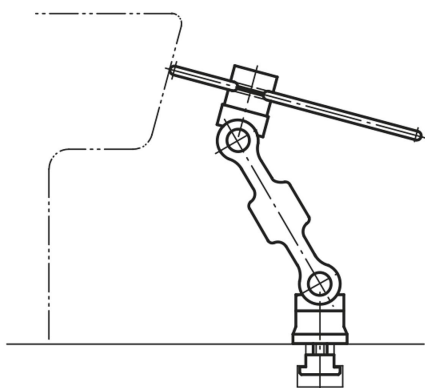
Csuklós szorító, kékre és feketeire eloxált.
Tengelycsap, támasztótányér és ütközőrúd, barnított.

További információk:

Az 5D munkadarab ütköző többek között sokoldalú műszerként szolgál a megmunkáló gépeken való pozicionálás vagy a szerelési munkák során. Gyorsan és rugalmasan állítható fokozatmentesen 5 tengelyen.
M8x12 T-horonybetétal és imbuszkulccsal szállítva.

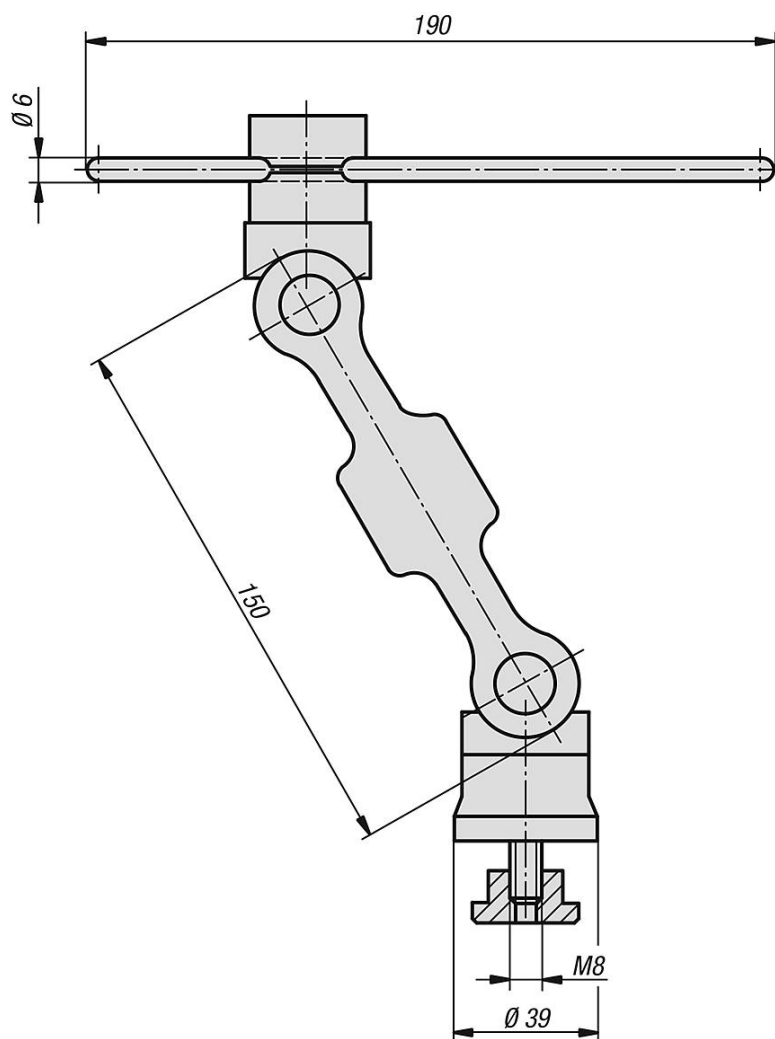
Egyedi igényre:

Összekötő elem több 5D munkadarab ütköző kombinálására.



5D munkadarab ütközők

Rajzok



Termékáttekintés

5D munkadarab ütközők

Rendelési szám	Méret
K1234.15012	150