

## Tájéoló hengerek golyós zárral

### Termékleírás / Termékillustrációk



### Leírás

#### Anyag:

Pozicionáló henger, nemesíthető acél.

Golyók, gördülőcsapágy-acél.

#### Kivitel:

Pozicionáló henger, nemesített, barnított.

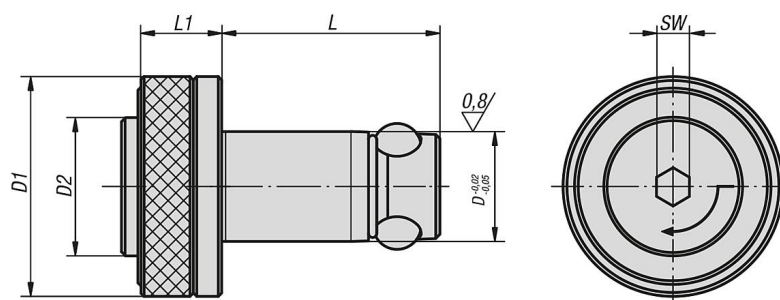
Golyók, edzett, fémtiszta.

#### További információk:

Pozicionáló hengerek gyorszorító rendszerrel további időmegtakarításhoz a felszerelésnél.

A pozicionáló hengert helyezze a befogófuratba, és nyomja be a gombot. A három állító-golyó így kifelé egymástól szétválik a komponensek pozicionálásához. Ezt követően 1/4 fordulattal, imbuszkulccsal húzza meg a rögzítőcsavart, ami biztosítja a komponensek alakzáró és biztonságos befogását.

### Rajzok



### Termékáttekintés

## Tájoló hengerek golyós zárral

### Termékáttekintés

#### Tájoló hengerek golyós zárral

Rendelési szám	Felfogólap- vastagság $\pm 0,05$	D	D1	D2	L	L1	SW	Rögzítőerő F kN	Meghúzási nyomaték max. Nm
K0935.116025	25	16	32	20	41,5	15	6	8	2
K0935.113013	13	13	25	16	27,6	12	4	4	1
K0935.116020	20	16	32	20	36,5	15	6	8	2
K0935.120020	20	20	40	25	39,5	15	6	8	2
K0935.113020	20	13	25	16	34,6	12	4	4	1
K0935.120025	25	20	40	25	44,5	15	6	8	2