

Önbeálló, magától visszatérő támaszok, F alak, külső menettel, lelapolt golyóval, bordázott

Termékleírás / Termékillusztrációk



Leírás

Anyag:

Acél golyó, nemesacél golyófészek.

Kivitel:

Edzett golyó, foszfátzott golyófészek.

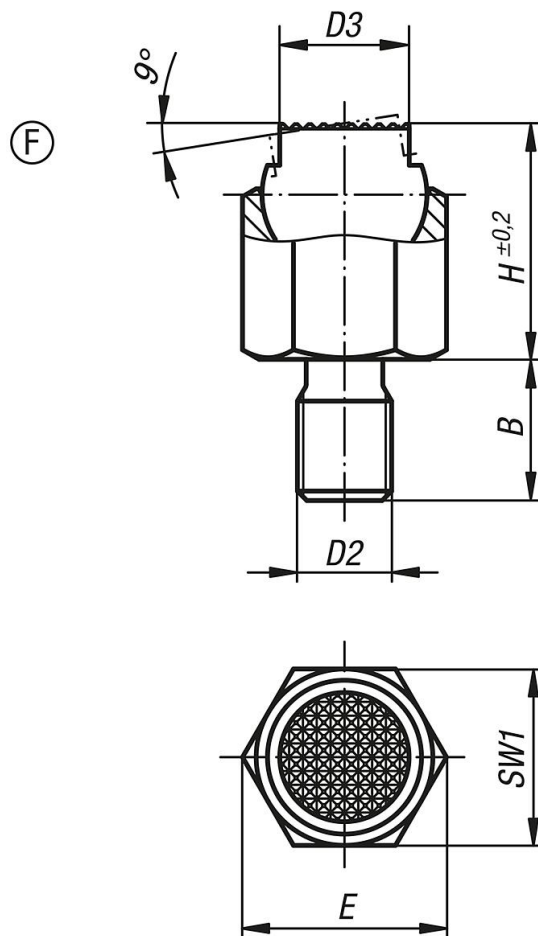
További információk:

Az önbeálló támaszok ütközőként, támaszként és nyomódarabként használhatók a készülékgyártásban.

A felfekvő felület a tehermentesítést követően ismét beáll a kiindulási pozícióba.

Elfordulás ellen biztosított golyó.

Önbeálló, magától visszatérő támaszok, F alak, külső menettel, lelapolt golyóval, bordázott
Rajzok



Termékáttekintés

Rendelési szám	Alak	B	D2	D3	H	E	SW1	Golyó-Ø	Terhelhetőség max., kN (csak statikus terhelés esetén)
K1164.306	F	9	M6	7	13	11,5	10	9	8
K1164.308	F	12	M8	9,5	18	15	13	12	16
K1164.310	F	15	M10	14	25	21,9	19	17	32
K1164.312	F	18	M12	20	36	31,2	27	25	64
K1164.316	F	24	M16	22	40	34,6	30	28	90