

Önbeálló, magától visszatérő támaszok, J alak, press fit, lelapolt golyó, bordázott

Termékleírás / Termékillustrációk



Leírás

Anyag:

Nemesacél golyó, acél golyófészek.

Kivitel:

Foszfátzott golyó, edzett golyófészek.

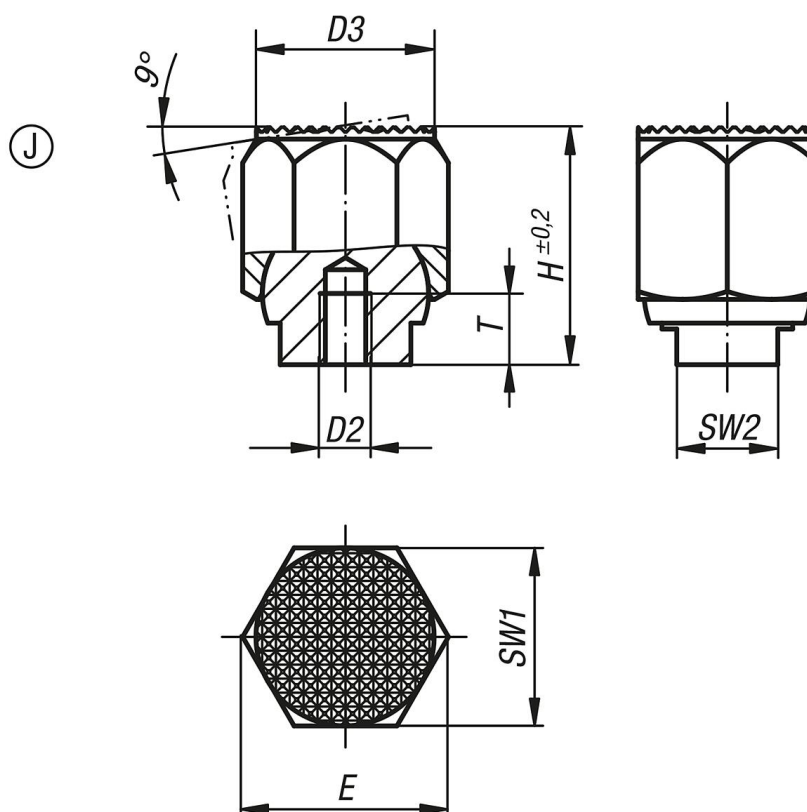
További információk:

Az önbeálló támaszok ütközőként, támaszként és nyomódarabként használhatók a készülégyártásban.

A felfekvő felület a tehermentesítést követően ismét beáll a kiindulási pozícióba.

Elfordulás ellen biztosított golyó.

Rajzok



Termékáttekintés

Rendelési szám	Alak	D2	D3	H	E	T	SW1	SW2	Golyó-Ø	Terhelhetőség max., kN (csak statikus terhelés esetén)
K1164.603	J	M3	9	13	11,5	5	10	6	9	8

Önbeálló, magától visszatérő támaszok, J alak, press fit, lelapolt golyó, bordázott

Termékáttekintés

Rendelési szám	Alak	D2	D3	H	E	T	SW1	SW2	Golyó-Ø	Terhelhetőség max., kN (csak statikus terhelés esetén)
K1164.604	J	M4	12	18	15	6	13	8	12	16
K1164.605	J	M5	18	25	21,9	8	19	10	17	32
K1164.606	J	M6	26	36	31,2	10	27	16	25	64
K1164.608	J	M8	30	40	34,6	12	30	17	28	90