

Önbeálló, magától visszatérő támaszok, C alak, külső menettel, lelapolt golyóval, sík

Termékleírás / Termékillustrációk



Leírás

Anyag:

Acél golyó, nemesacél golyófészek.

Kivitel:

Edzett golyó, foszfátzott golyófészek.

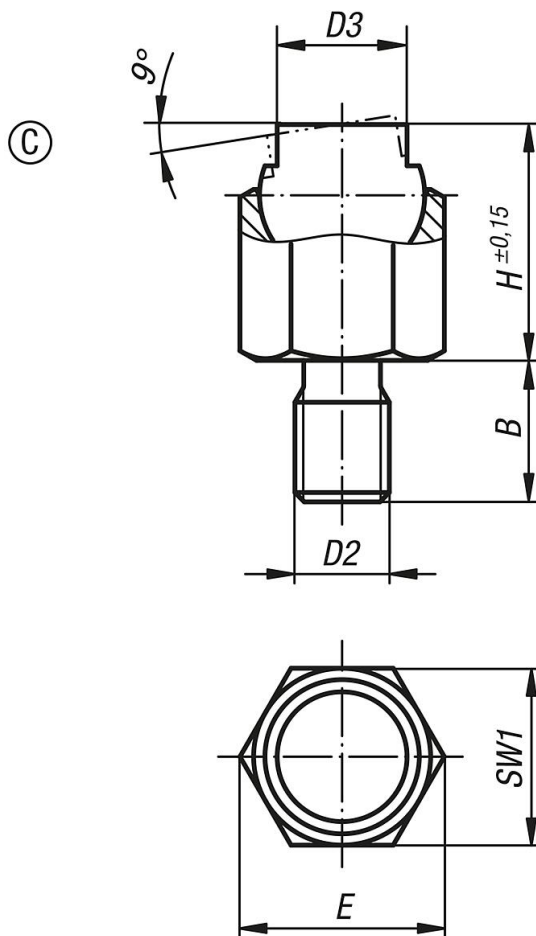
További információk:

Az önbeálló támaszok ütközőként, támaszként és nyomódarabként használhatók a készülékgyártásban.

A felfekvő felület a tehermentesítést követően ismét beáll a kiindulási pozícióba.

Elfordulás ellen biztosított golyó.

Önbeálló, magától visszatérő támaszok, C alak, külső menettel, lelapolt golyóval, sík
Rajzok



Termékáttekintés

Rendelési szám	Alak	B	D2	D3	H	E	SW1	Golyó-Ø	Terhelhetőség max., kN (csak statikus terhelés esetén)
K1164.106	C	9	M6	7	13	11,5	10	9	8
K1164.108	C	12	M8	9,5	18	15	13	12	16
K1164.110	C	15	M10	14	25	21,9	19	17	32
K1164.112	C	18	M12	20	36	31,2	27	25	64
K1164.116	C	24	M16	22	40	34,6	30	28	90