

# Önbeálló, magától visszatérő támaszok, G alak, press fit, lelapolt golyó, sík

Termékleírás / Termékillesztrációk



## Leírás

### Anyag:

Nemesacél golyó, acél golyófészek.

### Kivitel:

Foszfátzott golyó, edzett golyófészek.

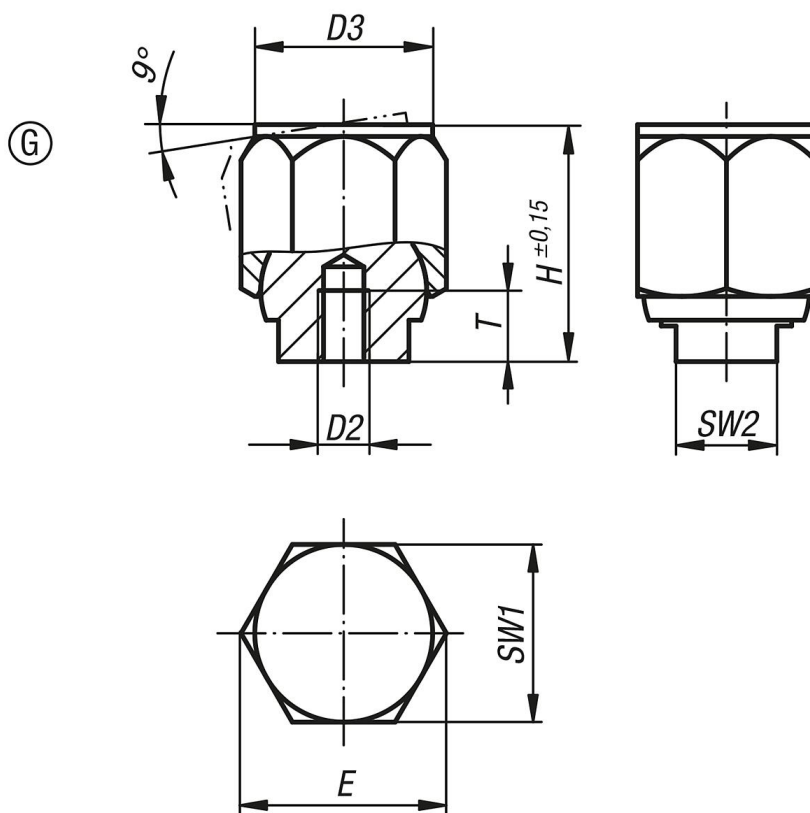
### További információk:

Az önbeálló támaszok ütközőként, támaszként és nyomódarabként használhatók a készülékgyártásban.

A felfekvő felület a tehermentesítést követően ismét beáll a kiindulási pozícióba.

Elfordulás ellen biztosított golyó.

## Rajzok



# Önbeálló, magától visszatérő támaszok, G alak, press fit, lelapolt golyó, sík

## Termékáttekintés

Rendelési szám	Alak	D2	D3	H	E	T	SW1	SW2	Golyó-Ø	Terhelhetőség max., kN (csak statikus terhelés esetén)
K1164.403	G	M3	9	13	11,5	5	10	6	9	8
K1164.404	G	M4	12	18	15	6	13	8	12	16
K1164.405	G	M5	18	25	21,9	8	19	10	17	32
K1164.406	G	M6	26	36	31,2	10	27	16	25	64
K1164.408	G	M8	30	40	34,6	12	30	17	28	90