

Támasztóelemek

Termékleírás / Termékillustrációk



Leírás

Anyag:

Acél.

Kivitel:

betétedzett barnított és köszörült.

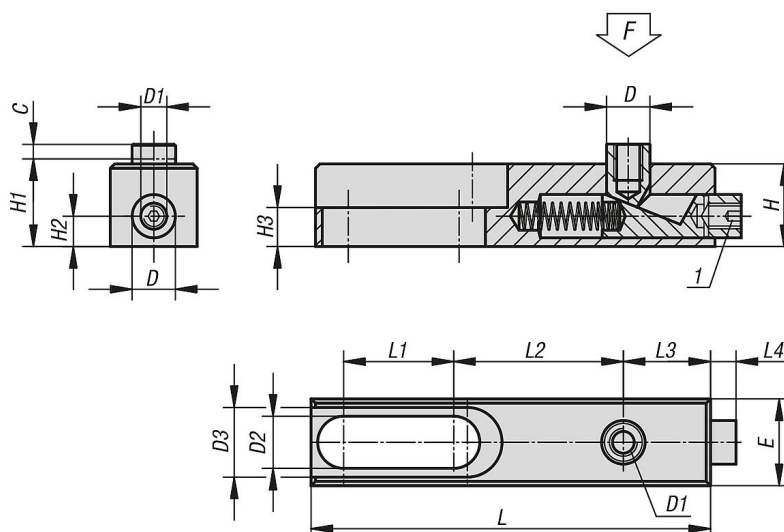
További információk:

A támasztóelem megtámasztásra szolgál marás, fúrás, gyalulás és köszörülés közben az ú.n. berezonálás, vagy kirázódás megakadályozására.

Rajzi hivatkozás:

1) Állítócsavar

Rajzok



Termékáttekintés

Támasztóelemek

Rendelési szám	C	D	D1	D2	D3	E	H	H1	H2	H3	L	L1	L2	L3	L4	F kN
K0889.006	4	10	M6	8,2	16,2	20	19	19,5	7	9	92	25,5	39	20	6	3
K0889.010	6	16	M10	12,5	24,4	30	30	31	10	10	149	44	61	32	11	15