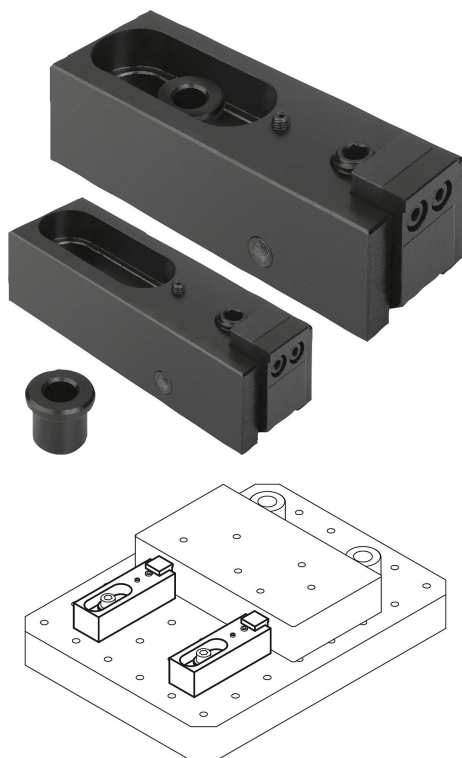


## Oldalsó lehúzószorítók

### Termékleírás / Termékillustrációk



### Leírás

#### Anyag:

Alaptest, acél.

Szorítópofák, betétedzésű acél.

Központosító persely vállal, nemesíthető acél.

#### Kivitel:

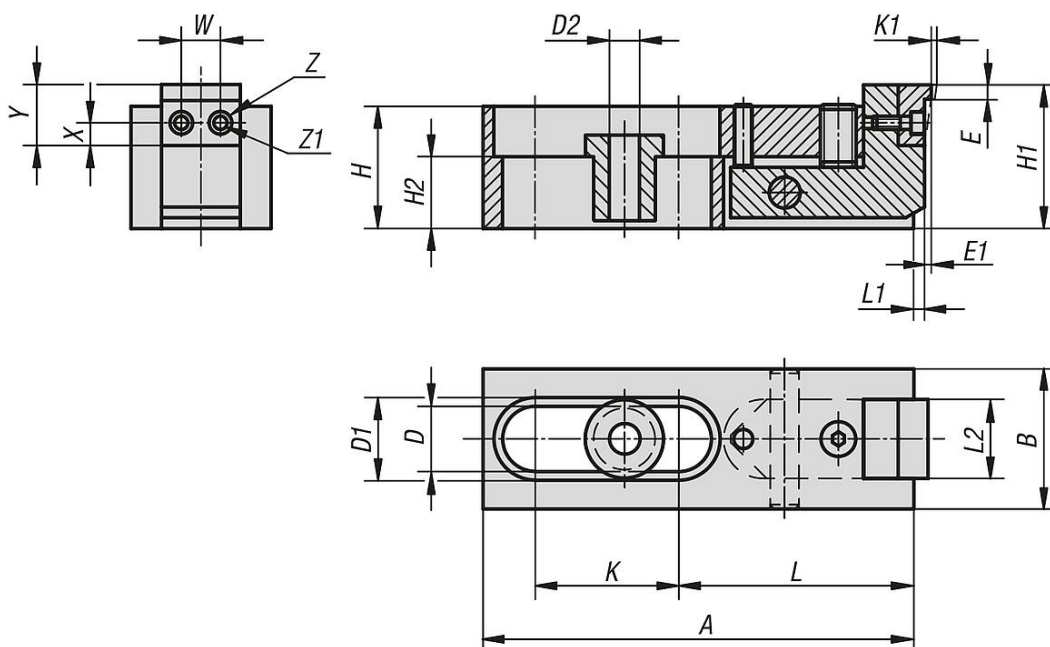
barnított.

Rögzítőpofák betétedzettek.

#### További információk:

Lapos kivitelük révén az oldalszorítók alacsony munkadarabok megmunkálására alkalmasak. Az edzett pofák az ékhatás révén egyidejűleg szorítanak előre és lefelé.

### Rajzok



### Termékáttekintés

### Oldalszorítók

## Oldalsó lehúzószorítók

### Termékáttekintés

Rendelési szám	A	B	D	D1	D2	E	E1	H	H1	H2	K	K1	L	L1	L2	W	X	Y	Z	Z1	F= Szorítóerő N
<b>K0890.006</b>	80	24	12,2	16	6,5	2,5	0,6	21	25,5	9	25,5	2	44,5	2,5	13,5	7	4,5	11	5	3	3000
<b>K0890.010</b>	120	39	18,2	24	10,5	4	1	34	40	20	40,5	2,5	65,5	4	21,5	10	6	15	8	4,5	16000
<b>K0890.016</b>	186	60	26,2	35	17	7	1,5	51	59	22	60,5	4	105	6,5	35,5	16	9	24	14	9	31000