

Íves fogantyúk, műanyag, U-profil

Termékleírás / Termékillesztrációk

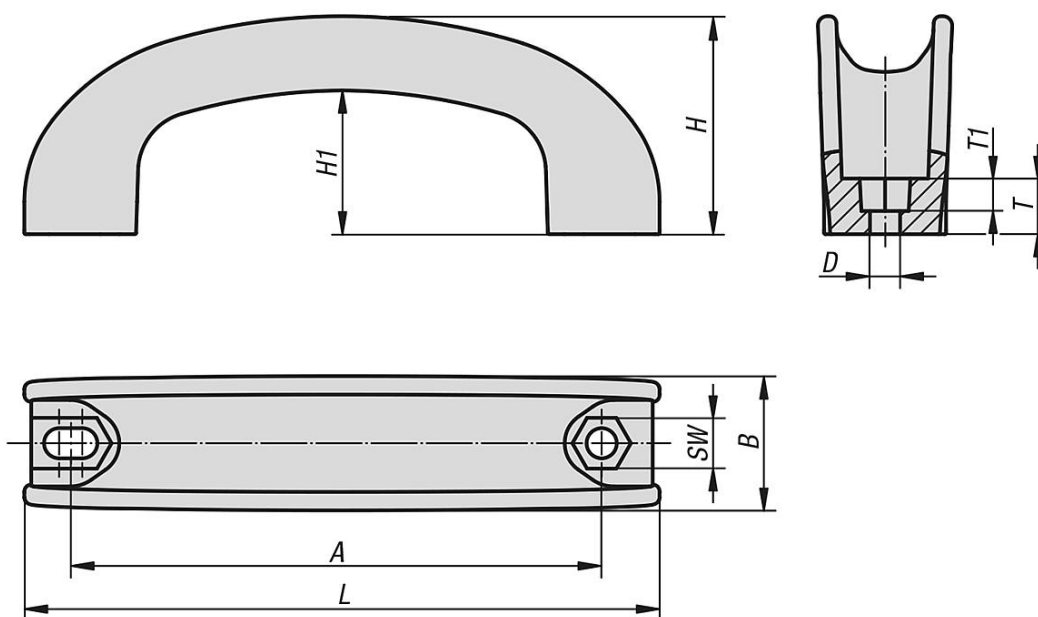


Leírás

Anyag:
Termoplaszt, fekete.

Szerelés:
A külső oldal felől.

Rajzok



Termékáttekintés

Íves fogantyú

Rendelési szám	A	B	D	H	H1	L	T	T1	SW	Teherbírás N
K1217.09006	90-95	26,6	6,5	42	29	115	10	6,4	10,2	1000
K1217.11206	112-117	29	6,5	47	31	137	12	7	10,2	1000
K1217.17708	177-182	30	8,5	48,1	31	208	14	9	13,2	1000