

## Kábeltartó horonybetéttel

Termékleírás / Termékillustrációk



### Leírás

#### Anyag:

Poliamid.  
O-gyűrű FPM 70.

#### Kivitel:

Fekete.

#### További információk:

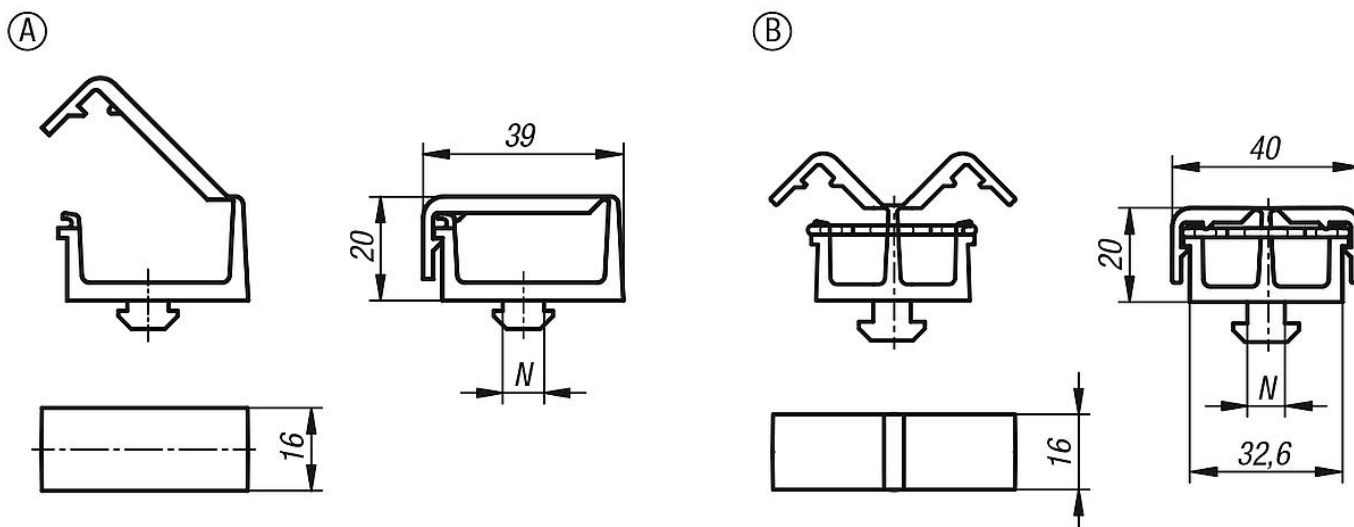
A kábeltartók kábelek és tömlők rögzítőelemeként szolgálnak max. 12 mm átmérőig.

A szerelés az integrált horonybetét segítségével a profilhoronyban történő 90°-os elfordítással történik. A kábel rögzítése a befültetett O-gyűrűvel történik.

A alak: egy kamrával.

B alak: két elválasztott kamrával.

### Rajzok



### Termékáttekintés

#### Kábeltartó horonybetéttel

Rendelési szám	Alak	Kivitel 2	Horonyszélesség	N
K1280.1108	A	I típus	8	8
K1280.1208	A	B típus	8	8
K1280.1210	A	B típus	10	10
K1280.2108	B	I típus	8	8
K1280.2208	B	B típus	8	8
K1280.2210	B	B típus	10	10

