

# Tömör kézikerek, alumínium, forgatható hengeres fogantyúval

## Termékleírás / Termékillesztrációk



### Leírás

#### Anyag:

Tömör kézikerek, alumínium.

Hengeres fogantyú, PF 31-DIN 7708 duroplaszt; acél elem. acél, horganyzott.

#### Kivitel:

Fekete, porbevonatos.

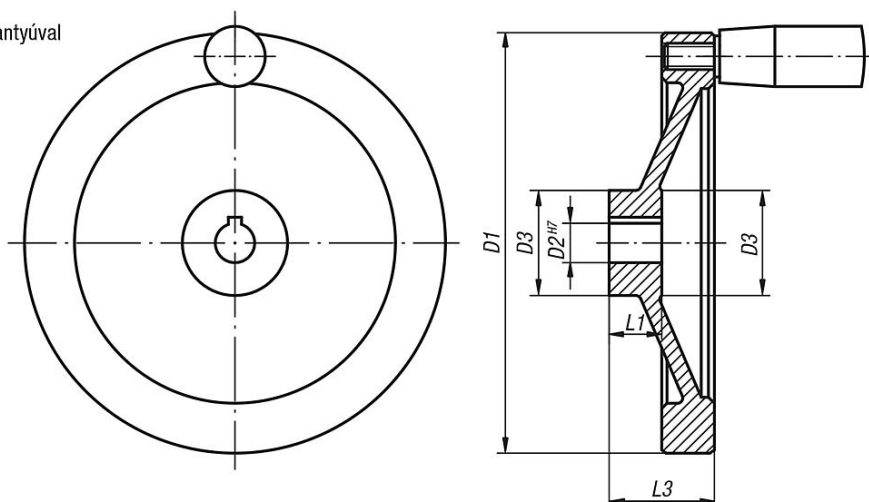
Kerékkoszorú, esztergált.

#### Egyedi igényre:

Agyak belső négyszög kulcsnyílással.

## Rajzok

forgatható hengeres fogantyúval



## Termékáttekintés

Rendelési szám	Kivitel 1	D1	D2	D3	L1	L3	B3	T	Forgó hengeres fogantyú
K0161.41080X10	illesztett furat	80	10H7	26	16	31	-	-	ø18 x M6 x 40
K0161.41080X12	illesztett furat	80	12H7	26	16	31	-	-	ø18 x M6 x 40
K0161.41100X10	illesztett furat	100	10H7	31	17	34	-	-	ø18 x M6 x 40
K0161.41100X12	illesztett furat	100	12H7	31	17	34	-	-	ø18 x M6 x 40
K0161.41125X12	illesztett furat	125	12H7	30	18	37	-	-	ø22 x M8 x 56
K0161.41125X14	illesztett furat	125	14H7	30	18	37	-	-	ø22 x M8 x 56
K0161.41140X14	illesztett furat	140	14H7	34	19	34	-	-	ø22 x M8 x 56
K0161.41140X15	illesztett furat	140	15H7	34	19	34	-	-	ø22 x M8 x 56
K0161.41160X15	illesztett furat	160	15H7	40	20	40	-	-	ø26 x M10 x 80
K0161.41160X16	illesztett furat	160	16H7	40	20	40	-	-	ø26 x M10 x 80
K0161.41200X18	illesztett furat	200	18H7	50	24	46	-	-	ø26 x M10 x 80
K0161.41200X20	illesztett furat	200	20H7	50	24	46	-	-	ø26 x M10 x 80
K0161.41250X22	illesztett furat	250	22H7	50	28	49	-	-	ø31 x M12 x 102
K0161.41250X24	illesztett furat	250	24H7	50	28	49	-	-	ø31 x M12 x 102
K0161.51080X10	illesztő furat horonnyal	80	10H7	26	16	31	3	11,4	ø18 x M6 x 40
K0161.51080X12	illesztő furat horonnyal	80	12H7	26	16	31	4	13,8	ø18 x M6 x 40
K0161.51100X10	illesztő furat horonnyal	100	10H7	31	17	34	3	11,4	ø18 x M6 x 40
K0161.51100X12	illesztő furat horonnyal	100	12H7	31	17	34	4	13,8	ø18 x M6 x 40

## Tömör kézikerekek, alumínium, forgatható hengeres fogantyúval

### Termékáttekintés

Rendelési szám	Kivitel 1	D1	D2	D3	L1	L3	B3	T	Forgó hengeres fogantyú
K0161.51125X12	illesztő furat horonnyal	125	12H7	30	18	37	4	13,8	ø22 x M8 x 56
K0161.51125X14	illesztő furat horonnyal	125	14H7	30	18	37	5	16,3	ø22 x M8 x 56
K0161.51140X14	illesztő furat horonnyal	140	14H7	34	19	34	5	16,3	ø22 x M8 x 56
K0161.51140X15	illesztő furat horonnyal	140	15H7	34	19	34	5	17,3	ø22 x M8 x 56
K0161.51160X15	illesztő furat horonnyal	160	15H7	40	20	40	5	17,3	ø26 x M10 x 80
K0161.51160X16	illesztő furat horonnyal	160	16H7	40	20	40	5	18,3	ø26 x M10 x 80
K0161.51200X18	illesztő furat horonnyal	200	18H7	50	24	46	6	20,8	ø26 x M10 x 80
K0161.51200X20	illesztő furat horonnyal	200	20H7	50	24	46	6	22,8	ø26 x M10 x 80
K0161.51250X22	illesztő furat horonnyal	250	22H7	50	28	49	6	24,8	ø31 x M12 x 102
K0161.51250X24	illesztő furat horonnyal	250	24H7	50	28	49	8	27,3	ø31 x M12 x 102