

2 küllős kézikerek, alumínium, egyenes kerékkoszorú, hengeres fogantyú nélkül

Termékleírás / Termékillesztési rajzok



Leírás

Anyag:

Küllős kézikerek, alumínium.

Kivitel:

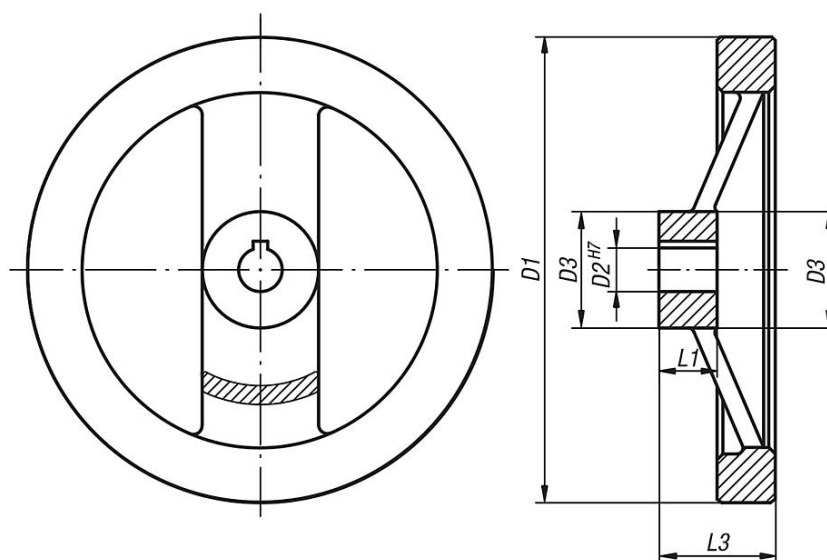
Fekete, porbevonatos.
Kerékkoszorú, esztergált.

Egyedi igényre:

Agyak belső négyszög kulcsnyílással.

Rajzok

hengeres fogantyú nélkül



Termékáttekintés

Rendelési szám	Kivitel 1	D1	D2	D3	L1	L3	B3	T
K0162.01080X10	illesztett furat	80	10H7	24	16	28	-	-
K0162.01080X12	illesztett furat	80	12H7	24	16	28	-	-
K0162.01100X10	illesztett furat	100	10H7	26	17	33	-	-
K0162.01100X12	illesztett furat	100	12H7	26	17	33	-	-
K0162.01125X12	illesztett furat	125	12H7	31	18	33,5	-	-
K0162.01125X14	illesztett furat	125	14H7	31	18	33,5	-	-
K0162.01160X14	illesztett furat	160	14H7	40	20	39	-	-
K0162.01160X16	illesztett furat	160	16H7	40	20	39	-	-
K0162.01200X18	illesztett furat	200	18H7	42	24	45	-	-
K0162.01200X20	illesztett furat	200	20H7	42	24	45	-	-
K0162.01250X22	illesztett furat	250	22H7	48	28	51	-	-
K0162.01250X26	illesztett furat	250	26H7	48	28	51	-	-
K0162.11080X10	illesztő furat horonnyal	80	10H7	24	16	28	3	11,4

2 küllős kézikerek, alumínium, egyenes kerékkoszorú, hengeres fogantyú nélkül

Termékáttekintés

Rendelési szám	Kivitel 1	D1	D2	D3	L1	L3	B3	T
K0162.11080X12	illesztő furat horonnyal	80	12H7	24	16	28	4	13,8
K0162.11100X10	illesztő furat horonnyal	100	10H7	26	17	33	3	11,4
K0162.11100X12	illesztő furat horonnyal	100	12H7	26	17	33	4	13,8
K0162.11125X12	illesztő furat horonnyal	125	12H7	31	18	33,5	4	13,8
K0162.11125X14	illesztő furat horonnyal	125	14H7	31	18	33,5	5	16,3
K0162.11160X14	illesztő furat horonnyal	160	14H7	40	20	39	5	16,3
K0162.11160X16	illesztő furat horonnyal	160	16H7	40	20	39	5	18,3
K0162.11200X18	illesztő furat horonnyal	200	18H7	42	24	45	6	20,8
K0162.11200X20	illesztő furat horonnyal	200	20H7	42	24	45	6	22,8
K0162.11250X22	illesztő furat horonnyal	250	22H7	48	28	51	6	24,8
K0162.11250X26	illesztő furat horonnyal	250	26H7	48	28	51	8	29,3