

2 küllős kézikerek, alumínium, egyenes kerékkoszorú, forgatható hengeres fogantyúval

Termékleírás / Termékillesztrációk



Leírás

Anyag:

Küllős kézikerek, alumínium.

Hengeres fogantyú, PF 31-DIN 7708 duroplaszt; acél elem. acél, horganyzott.

Kivitel:

Fekete, porbevonatos.

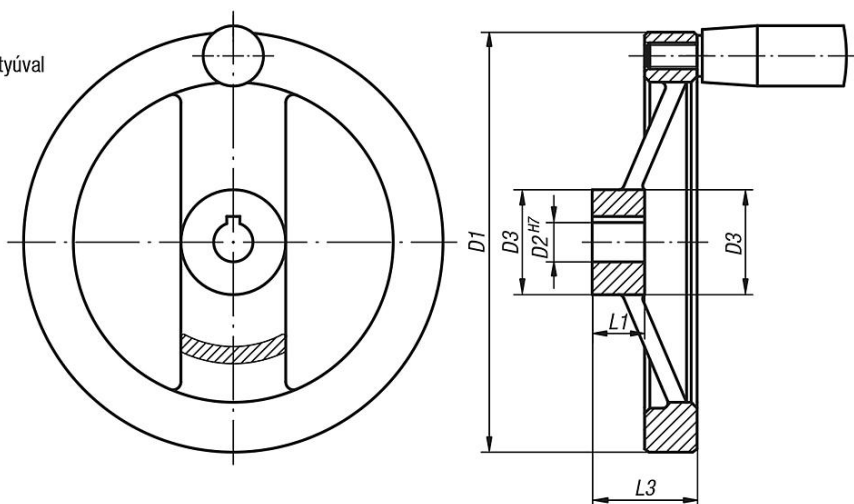
Kerékkoszorú, esztergált.

Egyedi igényre:

Agyak belső négyszög kulcsnyílással.

Rajzok

forgatható hengeres fogantyúval



Termékáttekintés

Rendelési szám	Kivitel 1	D1	D2	D3	L1	L3	B3	T	Forgó hengeres fogantyú
K0162.41080X10	illesztett furat	80	10H7	24	16	28	-	-	ø18 x M6 x 40
K0162.41080X12	illesztett furat	80	12H7	24	16	28	-	-	ø18 x M6 x 40
K0162.41100X10	illesztett furat	100	10H7	26	17	33	-	-	ø18 x M6 x 40
K0162.41100X12	illesztett furat	100	12H7	26	17	33	-	-	ø18 x M6 x 40
K0162.41125X12	illesztett furat	125	12H7	31	18	33,5	-	-	ø22 x M8 x 56
K0162.41125X14	illesztett furat	125	14H7	31	18	33,5	-	-	ø22 x M8 x 56
K0162.41160X14	illesztett furat	160	14H7	40	20	39	-	-	ø26 x M10 x 80
K0162.41160X16	illesztett furat	160	16H7	40	20	39	-	-	ø26 x M10 x 80
K0162.41200X18	illesztett furat	200	18H7	42	24	45	-	-	ø26 x M10 x 80
K0162.41200X20	illesztett furat	200	20H7	42	24	45	-	-	ø26 x M10 x 80
K0162.41250X22	illesztett furat	250	22H7	48	28	51	-	-	ø31 x M12 x 102
K0162.41250X26	illesztett furat	250	26H7	48	28	51	-	-	ø31 x M12 x 102
K0162.51080X10	illesztő furat horonnyal	80	10H7	24	16	28	3	11,4	ø18 x M6 x 40
K0162.51080X12	illesztő furat horonnyal	80	12H7	24	16	28	4	13,8	ø18 x M6 x 40
K0162.51100X10	illesztő furat horonnyal	100	10H7	26	17	33	3	11,4	ø18 x M6 x 40
K0162.51100X12	illesztő furat horonnyal	100	12H7	26	17	33	4	13,8	ø18 x M6 x 40
K0162.51125X12	illesztő furat horonnyal	125	12H7	31	18	33,5	4	13,8	ø22 x M8 x 56

2 küllős kézikerék, alumínium, egyenes kerékkoszorú, forgatható hengeres fogantyúval

Termékáttekintés

Rendelési szám	Kivitel 1	D1	D2	D3	L1	L3	B3	T	Forgó hengeres fogantyú
K0162.51125X14	illesztő furat horonnyal	125	14H7	31	18	33,5	5	16,3	ø22 x M8 x 56
K0162.51160X14	illesztő furat horonnyal	160	14H7	40	20	39	5	16,3	ø26 x M10 x 80
K0162.51160X16	illesztő furat horonnyal	160	16H7	40	20	39	5	18,3	ø26 x M10 x 80
K0162.51200X18	illesztő furat horonnyal	200	18H7	42	24	45	6	20,8	ø26 x M10 x 80
K0162.51200X20	illesztő furat horonnyal	200	20H7	42	24	45	6	22,8	ø26 x M10 x 80
K0162.51250X22	illesztő furat horonnyal	250	22H7	48	28	51	6	24,8	ø31 x M12 x 102
K0162.51250X26	illesztő furat horonnyal	250	26H7	48	28	51	8	29,3	ø31 x M12 x 102