

## Tömör kézikerek, alumínium, hengeres fogantyú nélkül

Termékleírás / Termékillusztációk



### Leírás

#### Anyag:

Tömör kézikerek, alumínium.

#### Kivitel:

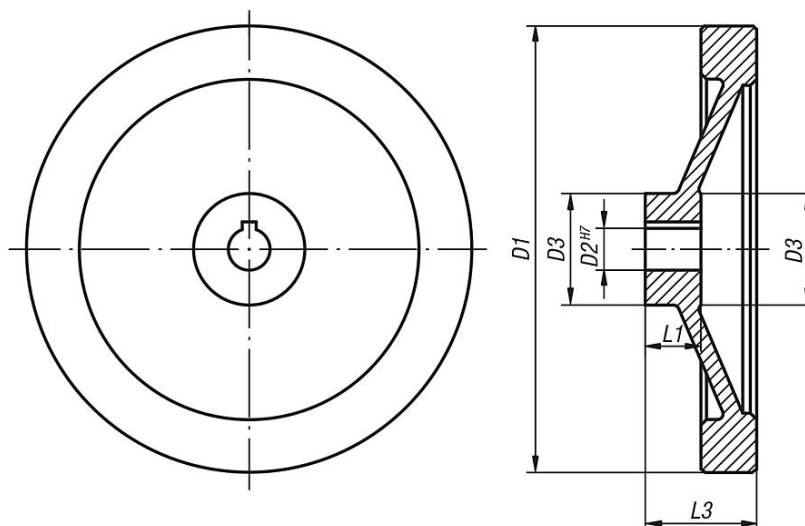
Fekete, porbevonatos.  
Kerékkoszorú, esztergált.

#### Egyedi igényre:

Agyak belső négyzög kulcsnyílással.

### Rajzok

hengeres fogantyú nélkül



### Termékáttekintés

Rendelési szám	Kivitel 1	D1	D2	D3	L1	L3	B3	T
K0161.01080X10	illesztett furat	80	10H7	26	16	31	-	-
K0161.01080X12	illesztett furat	80	12H7	26	16	31	-	-
K0161.01100X10	illesztett furat	100	10H7	31	17	34	-	-
K0161.01100X12	illesztett furat	100	12H7	31	17	34	-	-
K0161.01125X12	illesztett furat	125	12H7	30	18	37	-	-
K0161.01125X14	illesztett furat	125	14H7	30	18	37	-	-
K0161.01140X14	illesztett furat	140	14H7	34	19	34	-	-
K0161.01140X15	illesztett furat	140	15H7	34	19	34	-	-
K0161.01160X15	illesztett furat	160	15H7	40	20	40	-	-
K0161.01160X16	illesztett furat	160	16H7	40	20	40	-	-
K0161.01200X18	illesztett furat	200	18H7	50	24	46	-	-
K0161.01200X20	illesztett furat	200	20H7	50	24	46	-	-
K0161.01250X22	illesztett furat	250	22H7	50	28	49	-	-
K0161.01250X24	illesztett furat	250	24H7	50	28	49	-	-
K0161.11080X10	illesztő furat horonnyal	80	10H7	26	16	31	3	11,4
K0161.11080X12	illesztő furat horonnyal	80	12H7	26	16	31	4	13,8

## Tömör kézikerekek, alumínium, hengeres fogantyú nélkül

### Termékáttekintés

Rendelési szám	Kivitel 1	D1	D2	D3	L1	L3	B3	T
K0161.11100X10	illesztő furat horonnyal	100	10H7	31	17	34	3	11,4
K0161.11100X12	illesztő furat horonnyal	100	12H7	31	17	34	4	13,8
K0161.11125X12	illesztő furat horonnyal	125	12H7	30	18	37	4	13,8
K0161.11125X14	illesztő furat horonnyal	125	14H7	30	18	37	5	16,3
K0161.11140X14	illesztő furat horonnyal	140	14H7	34	19	34	5	16,3
K0161.11140X15	illesztő furat horonnyal	140	15H7	34	19	34	5	17,3
K0161.11160X15	illesztő furat horonnyal	160	15H7	40	20	40	5	17,3
K0161.11160X16	illesztő furat horonnyal	160	16H7	40	20	40	5	18,3
K0161.11200X18	illesztő furat horonnyal	200	18H7	50	24	46	6	20,8
K0161.11200X20	illesztő furat horonnyal	200	20H7	50	24	46	6	22,8
K0161.11250X22	illesztő furat horonnyal	250	22H7	50	28	49	6	24,8
K0161.11250X24	illesztő furat horonnyal	250	24H7	50	28	49	8	27,3