

Tömör kézikerekek, alumínium

Termékleírás / Termékillesztrációk



Leírás

Anyag:

Tömör kézikerek, alumínium.

Hengeres fogantyú, PF 31-DIN 7708 duroplaszt; acél elem. acél, horganyzott.

Kivitel:

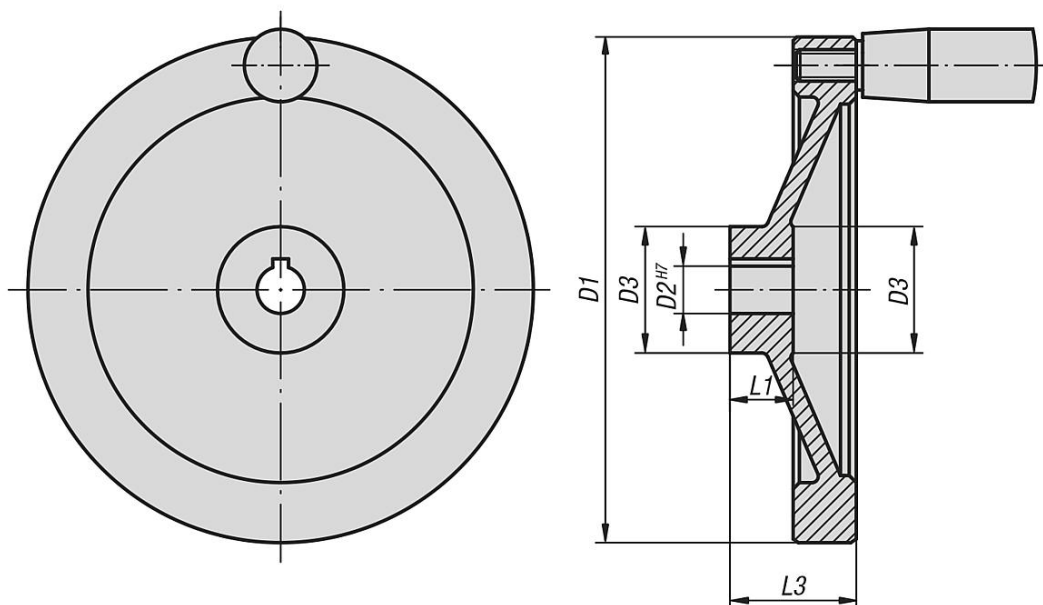
Fekete, porbevonatos.

Kerékkoszorú, esztergált.

Egyedi igényre:

Agyak belső négyszög kulcsnyílással.

Rajzok



Termékáttekintés

Tömör kézikerekek, alumínium, hengeres fogantyú nélkül

Rendelési szám	Kivitel 1	D1	D2	D3	L1	L3	B3	T	Fix hengeres fogantyú	Forgó hengeres fogantyú
K0161.01080X10	illesztett furat	80	10H7	26	16	31	-	-	-	-
K0161.01080X12	illesztett furat	80	12H7	26	16	31	-	-	-	-
K0161.01100X10	illesztett furat	100	10H7	31	17	34	-	-	-	-
K0161.01100X12	illesztett furat	100	12H7	31	17	34	-	-	-	-
K0161.01125X12	illesztett furat	125	12H7	30	18	37	-	-	-	-
K0161.01125X14	illesztett furat	125	14H7	30	18	37	-	-	-	-
K0161.01140X14	illesztett furat	140	14H7	34	19	34	-	-	-	-
K0161.01140X15	illesztett furat	140	15H7	34	19	34	-	-	-	-
K0161.01160X15	illesztett furat	160	15H7	40	20	40	-	-	-	-
K0161.01160X16	illesztett furat	160	16H7	40	20	40	-	-	-	-
K0161.01200X18	illesztett furat	200	18H7	50	24	46	-	-	-	-
K0161.01200X20	illesztett furat	200	20H7	50	24	46	-	-	-	-
K0161.01250X22	illesztett furat	250	22H7	50	28	49	-	-	-	-
K0161.01250X24	illesztett furat	250	24H7	50	28	49	-	-	-	-
K0161.11080X10	illesztő furat horonnyal	80	10H7	26	16	31	3	11,4	-	-

Tömör kézikerek, alumínium

Termékáttekintés

Rendelési szám	Kivitel 1	D1	D2	D3	L1	L3	B3	T	Fix hengeres fogantyú	Forgó hengeres fogantyú
K0161.11080X12	illesztő furat horonnyal	80	12H7	26	16	31	4	13,8	-	-
K0161.11100X10	illesztő furat horonnyal	100	10H7	31	17	34	3	11,4	-	-
K0161.11100X12	illesztő furat horonnyal	100	12H7	31	17	34	4	13,8	-	-
K0161.11125X12	illesztő furat horonnyal	125	12H7	30	18	37	4	13,8	-	-
K0161.11125X14	illesztő furat horonnyal	125	14H7	30	18	37	5	16,3	-	-
K0161.11140X14	illesztő furat horonnyal	140	14H7	34	19	34	5	16,3	-	-
K0161.11140X15	illesztő furat horonnyal	140	15H7	34	19	34	5	17,3	-	-
K0161.11160X15	illesztő furat horonnyal	160	15H7	40	20	40	5	17,3	-	-
K0161.11160X16	illesztő furat horonnyal	160	16H7	40	20	40	5	18,3	-	-
K0161.11200X18	illesztő furat horonnyal	200	18H7	50	24	46	6	20,8	-	-
K0161.11200X20	illesztő furat horonnyal	200	20H7	50	24	46	6	22,8	-	-
K0161.11250X22	illesztő furat horonnyal	250	22H7	50	28	49	6	24,8	-	-
K0161.11250X24	illesztő furat horonnyal	250	24H7	50	28	49	8	27,3	-	-
K0161.21080X10	illesztett furat	80	10H7	26	16	31	-	-	∅18 x M6 x 40	-
K0161.21080X12	illesztett furat	80	12H7	26	16	31	-	-	∅18 x M6 x 40	-
K0161.21100X10	illesztett furat	100	10H7	31	17	34	-	-	∅18 x M6 x 40	-
K0161.21100X12	illesztett furat	100	12H7	31	17	34	-	-	∅18 x M6 x 40	-
K0161.21125X12	illesztett furat	125	12H7	30	18	37	-	-	∅21 x M8 x 50	-
K0161.21125X14	illesztett furat	125	14H7	30	18	37	-	-	∅21 x M8 x 50	-
K0161.21140X14	illesztett furat	140	14H7	34	19	34	-	-	∅21 x M8 x 50	-
K0161.21140X15	illesztett furat	140	15H7	34	19	34	-	-	∅21 x M8 x 50	-
K0161.21160X15	illesztett furat	160	15H7	40	20	40	-	-	∅26 x M10 x 80	-
K0161.21160X16	illesztett furat	160	16H7	40	20	40	-	-	∅26 x M10 x 80	-
K0161.21200X18	illesztett furat	200	18H7	50	24	46	-	-	∅26 x M10 x 80	-
K0161.21200X20	illesztett furat	200	20H7	50	24	46	-	-	∅26 x M10 x 80	-
K0161.21250X22	illesztett furat	250	22H7	50	28	49	-	-	∅28 x M12 x 90	-
K0161.21250X24	illesztett furat	250	24H7	50	28	49	-	-	∅28 x M12 x 90	-
K0161.31080X10	illesztő furat horonnyal	80	10H7	26	16	31	3	11,4	∅18 x M6 x 40	-
K0161.31080X12	illesztő furat horonnyal	80	12H7	26	16	31	4	13,8	∅18 x M6 x 40	-
K0161.31100X10	illesztő furat horonnyal	100	10H7	31	17	34	3	11,4	∅18 x M6 x 40	-
K0161.31100X12	illesztő furat horonnyal	100	12H7	31	17	34	4	13,8	∅18 x M6 x 40	-
K0161.31125X12	illesztő furat horonnyal	125	12H7	30	18	37	4	13,8	∅21 x M8 x 50	-
K0161.31125X14	illesztő furat horonnyal	125	14H7	30	18	37	5	16,3	∅21 x M8 x 50	-
K0161.31140X14	illesztő furat horonnyal	140	14H7	34	19	34	5	16,3	∅21 x M8 x 50	-
K0161.31140X15	illesztő furat horonnyal	140	15H7	34	19	34	5	17,3	∅21 x M8 x 50	-
K0161.31160X15	illesztő furat horonnyal	160	15H7	40	20	40	5	17,3	∅26 x M10 x 80	-
K0161.31160X16	illesztő furat horonnyal	160	16H7	40	20	40	5	18,3	∅26 x M10 x 80	-
K0161.31200X18	illesztő furat horonnyal	200	18H7	50	24	46	6	20,8	∅26 x M10 x 80	-
K0161.31200X20	illesztő furat horonnyal	200	20H7	50	24	46	6	22,8	∅26 x M10 x 80	-
K0161.31250X22	illesztő furat horonnyal	250	22H7	50	28	49	6	24,8	∅28 x M12 x 90	-
K0161.31250X24	illesztő furat horonnyal	250	24H7	50	28	49	8	27,3	∅28 x M12 x 90	-
K0161.41080X10	illesztett furat	80	10H7	26	16	31	-	-	-	∅18 x M6 x 40
K0161.41080X12	illesztett furat	80	12H7	26	16	31	-	-	-	∅18 x M6 x 40
K0161.41100X10	illesztett furat	100	10H7	31	17	34	-	-	-	∅18 x M6 x 40
K0161.41100X12	illesztett furat	100	12H7	31	17	34	-	-	-	∅18 x M6 x 40
K0161.41125X12	illesztett furat	125	12H7	30	18	37	-	-	-	∅22 x M8 x 56
K0161.41125X14	illesztett furat	125	14H7	30	18	37	-	-	-	∅22 x M8 x 56
K0161.41140X14	illesztett furat	140	14H7	34	19	34	-	-	-	∅22 x M8 x 56
K0161.41140X15	illesztett furat	140	15H7	34	19	34	-	-	-	∅22 x M8 x 56
K0161.41160X15	illesztett furat	160	15H7	40	20	40	-	-	-	∅26 x M10 x 80
K0161.41160X16	illesztett furat	160	16H7	40	20	40	-	-	-	∅26 x M10 x 80
K0161.41200X18	illesztett furat	200	18H7	50	24	46	-	-	-	∅26 x M10 x 80
K0161.41200X20	illesztett furat	200	20H7	50	24	46	-	-	-	∅26 x M10 x 80
K0161.41250X22	illesztett furat	250	22H7	50	28	49	-	-	-	∅31 x M12 x 102
K0161.41250X24	illesztett furat	250	24H7	50	28	49	-	-	-	∅31 x M12 x 102
K0161.51080X10	illesztő furat horonnyal	80	10H7	26	16	31	3	11,4	-	∅18 x M6 x 40
K0161.51080X12	illesztő furat horonnyal	80	12H7	26	16	31	4	13,8	-	∅18 x M6 x 40
K0161.51100X10	illesztő furat horonnyal	100	10H7	31	17	34	3	11,4	-	∅18 x M6 x 40
K0161.51100X12	illesztő furat horonnyal	100	12H7	31	17	34	4	13,8	-	∅18 x M6 x 40
K0161.51125X12	illesztő furat horonnyal	125	12H7	30	18	37	4	13,8	-	∅22 x M8 x 56
K0161.51125X14	illesztő furat horonnyal	125	14H7	30	18	37	5	16,3	-	∅22 x M8 x 56
K0161.51140X14	illesztő furat horonnyal	140	14H7	34	19	34	5	16,3	-	∅22 x M8 x 56

Tömör kézikerekek, alumínium

Termékáttekintés

Rendelési szám	Kivitel 1	D1	D2	D3	L1	L3	B3	T	Fix hengeres fogantyú	Forgó hengeres fogantyú
K0161.51140X15	illesztő furat horonnyal	140	15H7	34	19	34	5	17,3	-	ø22 x M8 x 56
K0161.51160X15	illesztő furat horonnyal	160	15H7	40	20	40	5	17,3	-	ø26 x M10 x 80
K0161.51160X16	illesztő furat horonnyal	160	16H7	40	20	40	5	18,3	-	ø26 x M10 x 80
K0161.51200X18	illesztő furat horonnyal	200	18H7	50	24	46	6	20,8	-	ø26 x M10 x 80
K0161.51200X20	illesztő furat horonnyal	200	20H7	50	24	46	6	22,8	-	ø26 x M10 x 80
K0161.51250X22	illesztő furat horonnyal	250	22H7	50	28	49	6	24,8	-	ø31 x M12 x 102
K0161.51250X24	illesztő furat horonnyal	250	24H7	50	28	49	8	27,3	-	ø31 x M12 x 102