

## Reteszelőcsap ütközővel, B- és D-alak

Termékleírás / Termékillustrációk



### Leírás

#### Anyag:

Acél, 5.8 szilárdsági osztály.

#### Kivitel:

barnított.

Rögzítő stift edzett és köszörült.

#### További információk:

A reteszelőcsapokat akkor használják, ha a rögzítő stift időként nem állhat ki. A csap 180°-os elforgatásával a rögzítő stift behúzásra kerül.

Egy horornak köszönhetően a retesz ebben a helyzetben marad.

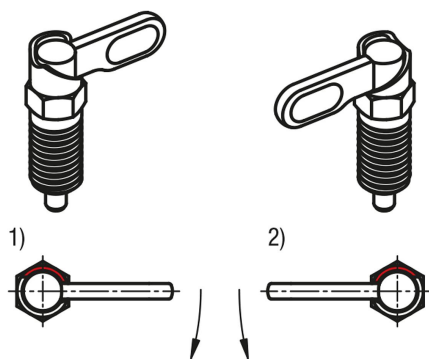
Egy 180°-os tájolóval megakadályozásra kerül a horony átugrása, és ezzel együtt a rögzítő stift ismételt kijárása.

A tájolóoldal kiválasztásával meghatározható a retesz forgási iránya.

#### Rajzi hivatkozás:

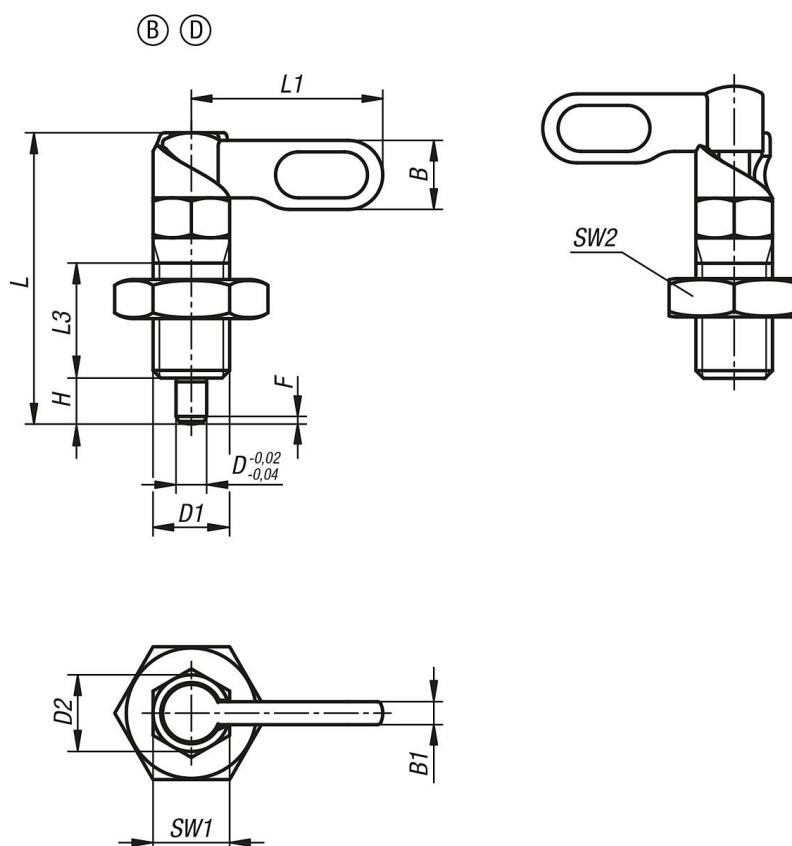
1) Tájoló balra

2) Tájoló jobbra



# Reteszelőcsap ütközővel, B- és D-alak

Rajzok



## Termékáttekintés

Rendelési szám	Alak	Kivétel 2	D	D1	D2	L	L1	L3	B	B1	H	SW1	SW2	F x 30°	Rugóerő, kezdeti F1 kb. N	Rugóerő, végső F2 kb. N
K1284.1050410	B	balra	4	M10	10	38	25	15	9	3	6	10	17	1	8	14
K1284.1050510	B	balra	5	M10	10	38	25	15	9	3	6	10	17	1,3	8	14
K1284.1050610	B	balra	6	M10	10	38	25	15	9	3	6	10	17	1,8	8	14
K1284.1050512	B	balra	5	M12	12	47,8	30	19	10,8	3,6	8	12	19	1,3	8	15
K1284.1050612	B	balra	6	M12	12	47,8	30	19	10,8	3,6	8	12	19	1,8	8	15
K1284.1050812	B	balra	8	M12	12	47,8	30	19	10,8	3,6	8	12	19	2,3	8	15
K1284.1050616	B	balra	6	M16	16	60,4	40	26	14,4	4,8	10	16	24	1,8	15	35
K1284.1050816	B	balra	8	M16	16	60,4	40	26	14,4	4,8	10	16	24	2,3	15	35
K1284.1051016	B	balra	10	M16	16	60,4	40	26	14,4	4,8	10	16	24	2,8	15	35
K1284.10508201	B	balra	8	M20x1,5	20	70	50	30	18	6	12	20	30	2,3	20	60
K1284.10510201	B	balra	10	M20x1,5	20	70	50	30	18	6	12	20	30	2,8	20	60
K1284.10512201	B	balra	12	M20x1,5	20	70	50	30	18	6	12	20	30	3	20	60
K1284.1070410	D	balra	4	M10	10	38	25	15	9	3	6	10	17	1	8	14
K1284.1070510	D	balra	5	M10	10	38	25	15	9	3	6	10	17	1,3	8	14
K1284.1070610	D	balra	6	M10	10	38	25	15	9	3	6	10	17	1,8	8	14
K1284.1070512	D	balra	5	M12	12	47,8	30	19	10,8	3,6	8	12	19	1,3	8	15
K1284.1070612	D	balra	6	M12	12	47,8	30	19	10,8	3,6	8	12	19	1,8	8	15
K1284.1070812	D	balra	8	M12	12	47,8	30	19	10,8	3,6	8	12	19	2,3	8	15
K1284.1070616	D	balra	6	M16	16	60,4	40	26	14,4	4,8	10	16	24	1,8	15	35
K1284.1070816	D	balra	8	M16	16	60,4	40	26	14,4	4,8	10	16	24	2,3	15	35
K1284.1071016	D	balra	10	M16	16	60,4	40	26	14,4	4,8	10	16	24	2,8	15	35
K1284.10708201	D	balra	8	M20x1,5	20	70	50	30	18	6	12	20	30	2,3	20	60
K1284.10710201	D	balra	10	M20x1,5	20	70	50	30	18	6	12	20	30	2,8	20	60
K1284.10712201	D	balra	12	M20x1,5	20	70	50	30	18	6	12	20	30	3	20	60
K1284.2050410	B	jobbra	4	M10	10	38	25	15	9	3	6	10	17	1	8	14
K1284.2050510	B	jobbra	5	M10	10	38	25	15	9	3	6	10	17	1,3	8	14
K1284.2050610	B	jobbra	6	M10	10	38	25	15	9	3	6	10	17	1,8	8	14

## Reteszelőcsap ütközővel, B- és D-alak

### Termékáttekintés

Rendelési szám	Alak	Kivitel 2	D	D1	D2	L	L1	L3	B	B1	H	SW1	SW2	F x 30°	Rugóerő, kezdeti F1 kb. N	Rugóerő, végső F2 kb. N
K1284.2050512	B	jobbra	5	M12	12	47,8	30	19	10,8	3,6	8	12	19	1,3	8	15
K1284.2050612	B	jobbra	6	M12	12	47,8	30	19	10,8	3,6	8	12	19	1,8	8	15
K1284.2050812	B	jobbra	8	M12	12	47,8	30	19	10,8	3,6	8	12	19	2,3	8	15
K1284.2050616	B	jobbra	6	M16	16	60,4	40	26	14,4	4,8	10	16	24	1,8	15	35
K1284.2050816	B	jobbra	8	M16	16	60,4	40	26	14,4	4,8	10	16	24	2,3	15	35
K1284.2051016	B	jobbra	10	M16	16	60,4	40	26	14,4	4,8	10	16	24	2,8	15	35
K1284.20508201	B	jobbra	8	M20x1,5	20	70	50	30	18	6	12	20	30	2,3	20	60
K1284.20510201	B	jobbra	10	M20x1,5	20	70	50	30	18	6	12	20	30	2,8	20	60
K1284.20512201	B	jobbra	12	M20x1,5	20	70	50	30	18	6	12	20	30	3	20	60
K1284.2070410	D	jobbra	4	M10	10	38	25	15	9	3	6	10	17	1	8	14
K1284.2070510	D	jobbra	5	M10	10	38	25	15	9	3	6	10	17	1,3	8	14
K1284.2070610	D	jobbra	6	M10	10	38	25	15	9	3	6	10	17	1,8	8	14
K1284.2070512	D	jobbra	5	M12	12	47,8	30	19	10,8	3,6	8	12	19	1,3	8	15
K1284.2070612	D	jobbra	6	M12	12	47,8	30	19	10,8	3,6	8	12	19	1,8	8	15
K1284.2070812	D	jobbra	8	M12	12	47,8	30	19	10,8	3,6	8	12	19	2,3	8	15
K1284.2070616	D	jobbra	6	M16	16	60,4	40	26	14,4	4,8	10	16	24	1,8	15	35
K1284.2070816	D	jobbra	8	M16	16	60,4	40	26	14,4	4,8	10	16	24	2,3	15	35
K1284.2071016	D	jobbra	10	M16	16	60,4	40	26	14,4	4,8	10	16	24	2,8	15	35
K1284.20708201	D	jobbra	8	M20x1,5	20	70	50	30	18	6	12	20	30	2,3	20	60
K1284.20710201	D	jobbra	10	M20x1,5	20	70	50	30	18	6	12	20	30	2,8	20	60
K1284.20712201	D	jobbra	12	M20x1,5	20	70	50	30	18	6	12	20	30	3	20	60