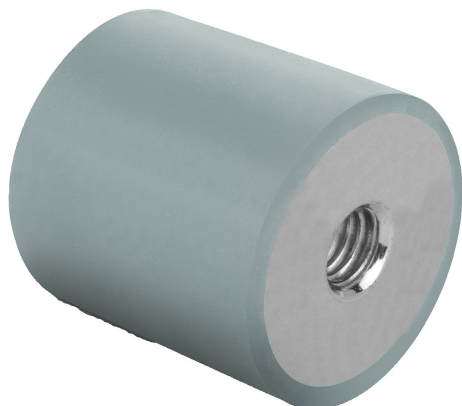


Gumiütők, nemesacél, C típus, hengeres, kétoldali belső menettel, szürke

Termékleírás / Termékillesztési rajzok



Leírás

Anyag:

Nemesacél fémalkatrészek 1.4401.

Elastomer természetes kaucsuk, közepes keménységű 55° Shore A, szürke.

Kivitel:

Nemesacél, fémtiszta.

További információk:

A gumiütők az rugalmas ütők széles körben elterjedt szerkezeti elemei. Megtalálhatók például berendezések, motorok, kompresszorok, szivattyúk és vizsgálógépek rögzítésében.

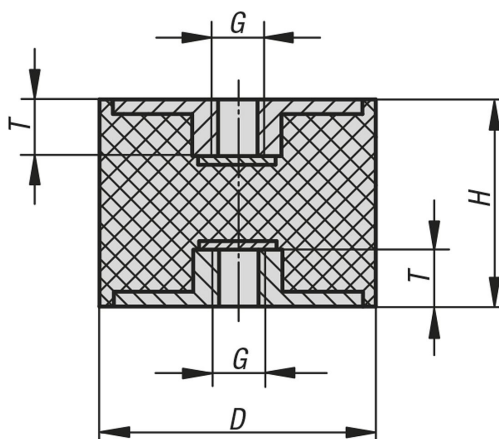
Hőmérséklet-tartomány:

-30 °C és +80 °C között

Egyedi igényre:

Acél vagy nemesacél fémalkatrészek 1.4301.

Rajzok



Termékáttekintés

Gumipuffer nemesacél, C típus

Rendelési szám	Alaptest anyaga	Komponensek színe	D	H	G	T	Rugómerevség N/mm	Terhelés N
K1320.01001055	nemesacél	szürke	10	10	M4	4	100	50
K1320.01001555	nemesacél	szürke	10	15	M4	4	50	50
K1320.01501555	nemesacél	szürke	15	15	M4	4	100	100
K1320.02002055	nemesacél	szürke	20	20	M6	5	230	276
K1320.02002555	nemesacél	szürke	20	25	M6	5	120	180
K1320.02502055	nemesacél	szürke	25	20	M6	5	230	276
K1320.02502555	nemesacél	szürke	25	25	M6	5	110	165
K1320.02503055	nemesacél	szürke	25	30	M6	5	80	160
K1320.03002055	nemesacél	szürke	30	20	M8	7	425	637
K1320.03003055	nemesacél	szürke	30	30	M8	7	175	350
K1320.03004055	nemesacél	szürke	30	40	M8	7	133	400
K1320.04003055	nemesacél	szürke	40	30	M8	7	530	1060

Gumiütközők, nemesacél, C típus, hengeres, kétoldali belső menettel, szürke

Termékáttekintés

Rendelési szám	Alaptest anyaga	Komponensek színe	D	H	G	T	Rugómerevség N/mm	Terhelés N
K1320.04004055	nemesacél	szürke	40	40	M8	7	222	666
K1320.05003055	nemesacél	szürke	50	30	M10	8	680	1360
K1320.05004055	nemesacél	szürke	50	40	M10	8	333	1000
K1320.05005055	nemesacél	szürke	50	50	M10	8	190	665
K1320.07504055	nemesacél	szürke	75	40	M12	10	750	2250
K1320.07505055	nemesacél	szürke	75	50	M12	10	636	2225