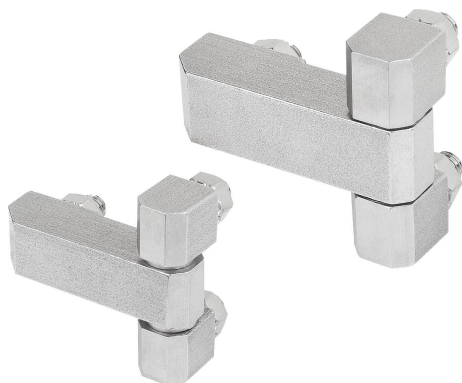


Szögletes zsanérok rögzítőanyakkal

Termékleírás / Termékillustrációk



Leírás

Anyag:

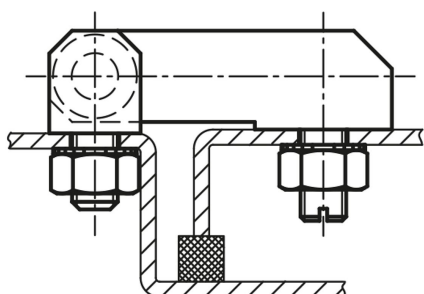
1.4305. rozsdamentes acél zsanér
1.4305. rozsdamentes acél rögzítőanyag

Kivitel:

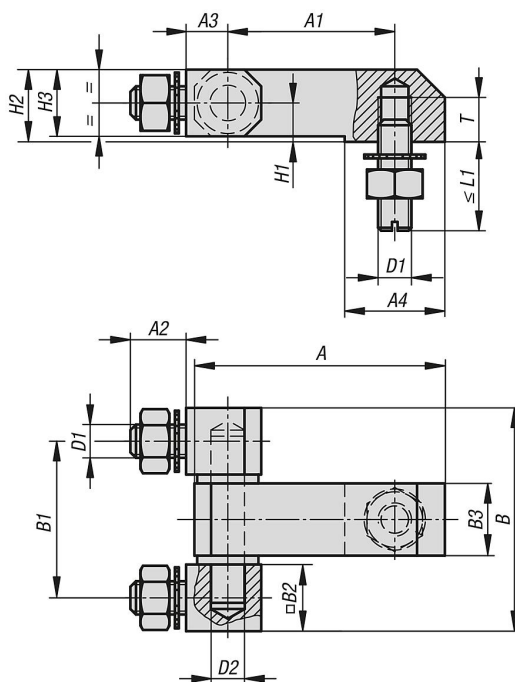
polírozott.

További információk:

Csavaros zsanér csuklós süllyesztett szerkezetekhez.
Könnyű és nehéz kivitel.



Rajzok



Termékáttekintés

Szögletes zsanérok rögzítőanyakkal

Termékáttekintés

Szögletes zsanérok rögzítőanyakkal

Rendelési szám	A	A1	A2	A3	A4	B	B1	B2	B3	D1	D2	H1	H2	H3	L1	T	Teherbírási N
K1338.10630028	45	30	10	7,5	18	40,2	28,2	12	13	M6	6	7	13	12	16	8	2600
K1338.10840035	61	40	14	10	26	51	35	16	18	M8	8	10	18	16	20	10	4800