

Zsanérok nemesacélból

Termékleírás / Termékillustrációk



Leírás

Anyag:

Zsanér nemesacél 1.4401.
tengely nemesacél 1.4104.

Kivitel:

fényesre polírozott.

További információk:

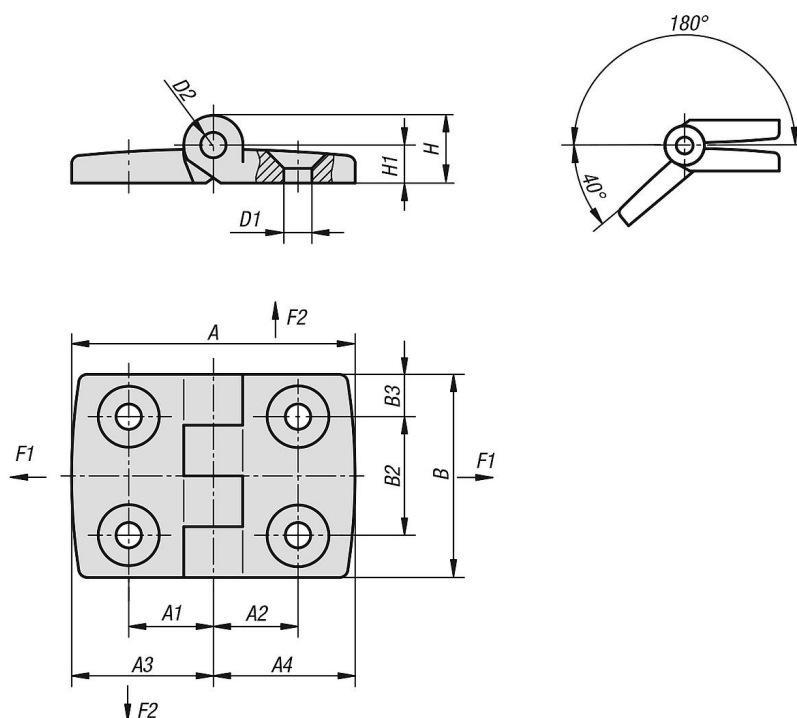
Zsanérok felületelemekhez és alumínium profilokhoz, nem kiakaszthatók. A tengely oldalirányban zárt. A csavarok süllyesztettek, ezáltal a szennyeződés lerakódás minimális.

A zsanérok megadott terhelési értékei esetében nem kötelező jellegű irányértékekről van szó a biztonsági tényezők figyelembevételével, továbbá minden felelősség kizárása mellett. A megadott értékek kizárólag tájékoztató jellegűek és nem jelentik a tulajdonságok jogilag kötelező szavatolását.

A terhelési adatokat laboratóriumi körülmények között állapítják meg. Minden felhasználónak egyénileg kell megállapítania, hogy a zsanér alkalmas-e az adott felhasználásra.

A különböző anyagok, amelyekre rögzítik a zsanérokat és a rögzítés módja, az időjárási viszonyok, valamint a kopás befolyásolhatják a megállapított értékeket.

Rajzok



Termékáttekintés

Zsanérok nemesacélból

Termékáttekintés

Zsanérok nemesacélból

Rendelési szám	A	A1	A2	A3	A4	B	B2	B3	D1	D2	H	H1	F1 N	F2 N
K1343.04191212	38	11,5	11,5	19	19	30	14	8	4,5	3	9,5	5,5	700	450