

Zsanérok nemesacélból

Termékleírás / Termékillustrációk



Leírás

Anyag:

Bak és középső rész nemesacél 1.4401.

Tengely és biztosító alátét nemesacél 1.4305.

Kivitel:

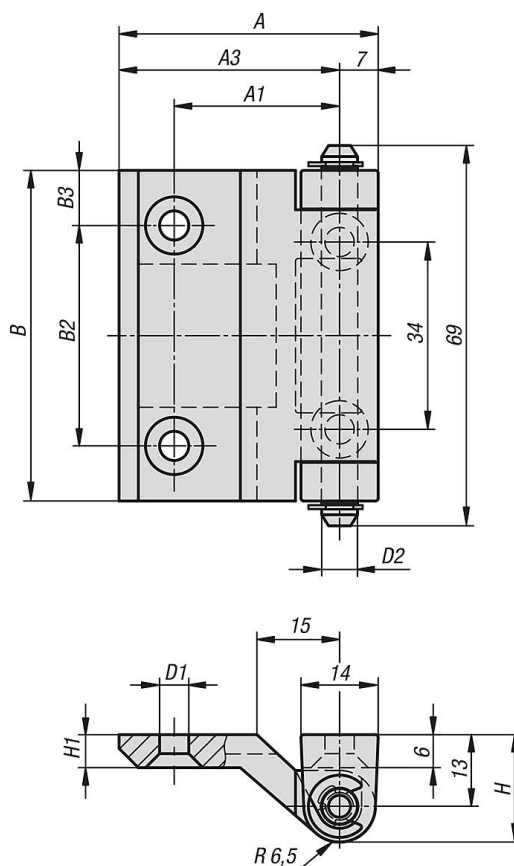
selymesen matt fényűre van polírozva.

További információk:

Zsanér csuklós süllyesztett szerkezetekhez. Jobb és baloldalt is használható.

Különösen alkalmas szűk keretszerkezetekhez. A nyílásszög: max 200°.

Rajzok



Termékáttekintés

Zsanérok nemesacélból

Rendelési szám	A	A1	A3	B	B2	B3	D1	D2	H	H1
K1348.0540073000	47	30	40	60	40	10	5,3	6,5	19,5	6

