

Tömör kézikerek forgatható fogantyúval

Termékleírás / Termékillesztrációk



Leírás

Anyag:

Nemesacél 1.4301.

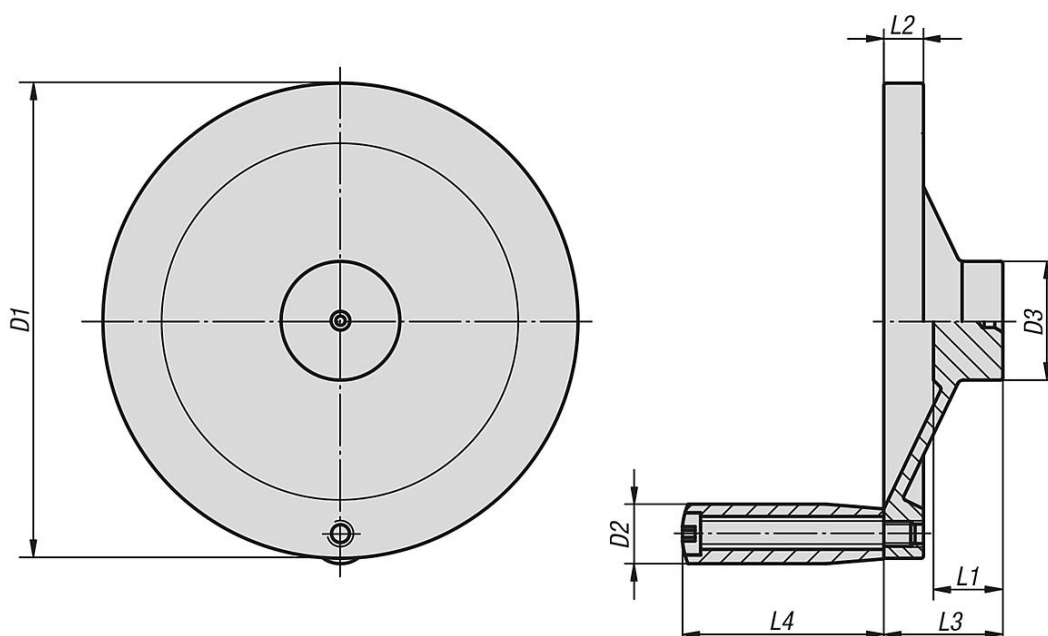
Kivitel:

esztergált fémtiszta.
Agy központosító furattal.

Egyedi igényre:

1.4401 nemesacél.
1.4404 nemesacél.
1.4571 nemesacél.

Rajzok



Termékáttekintés

Tömör kézikerek, nemesacél, forgatható fogantyúval

Rendelési szám	D1	D2	D3	L1	L2	L3	L4
K1307.4076X00	76,2	9,91	22,1	17,02	6,1	27,9	37,9
K1307.4101X00	101,6	11,94	25,9	18,03	7,87	31,7	39,88
K1307.4152X00	152,4	19,05	38,1	22,1	12,7	38,1	63,5
K1307.4203X00	203,2	22,1	45,7	24,13	14,22	45,7	76,2
K1307.4254X00	254	22,1	50,8	26,67	15,75	50,8	76,2

