

Forgóretesz nemesacél működtető fogantyúval

Termékleírás / Termékillustrációk



Leírás

Anyag:

Nemesacél 1.4401.

Kivitel:

fém tiszta.

Polírozott fogantyú.

További információk:

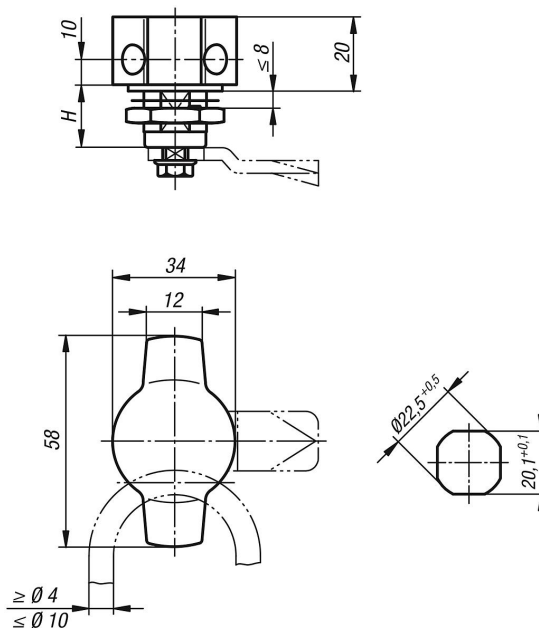
Forgóreteszek működtető fogantyúval. Jobbról és balról is használható, 90°-os zárási úttal. A forgóretesz előre felszerelve is beépíthető.

Az IP65 szerint víz- és porálló.

A kívánt kivitelű nyelvet külön kell megrendelni. Minden nyelv minden bármely házzal kombinálható.

Forgóretesz nemesacél működtető fogantyúval

Rajzok



Termékáttekintés

Rendelési szám	Működtetés	H
K1358.18	keresztfogantyú, lezárható	18